

## オレンジローラー 取扱説明書

### 警告

製品を使用する前にこの取扱説明書を注意深く読み、よく理解してから正しくご使用下さい。

理解しないままでの作業は、人身事故や機器損傷の危険が有るので絶対に行わないで下さい。

取扱説明書は本製品を運用、管理する全員の方が常時確認できるように保管してください。

総発売元 **トラスコ中山株式会社**

〒550-0013 大阪市西区新町1丁目34番15号

製造元 株式会社マサダ製作所

E-mail: [techno.center@trusco.co.jp](mailto:techno.center@trusco.co.jp)

お客様相談室  **0120-509-849**

<http://www.orange-book.com/>

## ご愛用の皆様へ

このたびはオレンジローラーをお買い上げ頂きまして誠にありがとうございます。  
ございます。

ご使用になる前に必ずこの取扱説明書を注意深く読み、よく理解してから使用して下さい。取扱説明書の中の注意事項および使用方法等をよく読んでご使用頂きますと、製品の能力を十分に発揮することができませんので理解した上で、正しくご使用下さい。

お買い上げの製品や取扱説明書の内容について、ご質問がある場合は、お買い上げ頂きました販売会社までお問い合わせ下さい。

### 警告

この取扱説明書では「警告」「注意」について次のような定義と警告表示を使用しています。警告表示は安全作業のために重要な事柄です。人身事故や財物物損防止のための重要な事項が記載されていますので、必ずよく理解してからご使用下さい。

警告・・・取扱を誤った場合に、使用者が死亡または重傷を負う可能性が想定される場合。

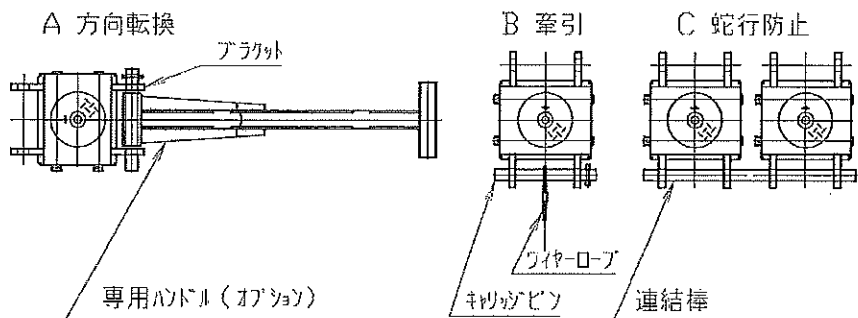
注意・・・取扱を誤った場合に、使用者が傷害を負う危険が想定される場合および物的損害のみ発生が想定される場合。

#### ◇使用上の注意

- 1.使用前にはその都度オレンジローラーを点検して下さい。ネジの緩み、ローラー車輪の磨耗状態等、特に注意して下さい。
- 2.使用するオレンジローラーの呼称荷重を超えた荷重では使用しないで下さい。  
\* ローラー4台にて搬送作業をする場合、  
ローラー1台の能力×4台×0.75＝適正荷重
- 3.移動物とオレンジローラーは、ターンテーブルのセンターネジ穴に付属の固定ボルトにて必ず固定し、移動物が外れないようにして下さい。
- 4.路面は鉄板またはコンクリート等、固くて平坦な路面でご使用下さい。
- 5.オレンジローラーで支えている移動物の下に、手、足等を絶対に入れないで下さい。死亡または重傷のおそれがあります。
- 6.方向転換をする際は必ずジャッキアップ等を行って下さい。  
無理な方向転換は本製品や搬送物の損傷等につながりますので絶対に行わないで下さい。

#### ◇使用方法

- 1.オレンジローラーと移動物の取り付けは、ターンテーブルのセンターネジ穴に付属のボルトにて固定して下さい。
- 2.路面は鋼板またはコンクリート路面でご使用下さい。
- 3.オレンジローラーのブラケットは下図の様にご利用下さい。

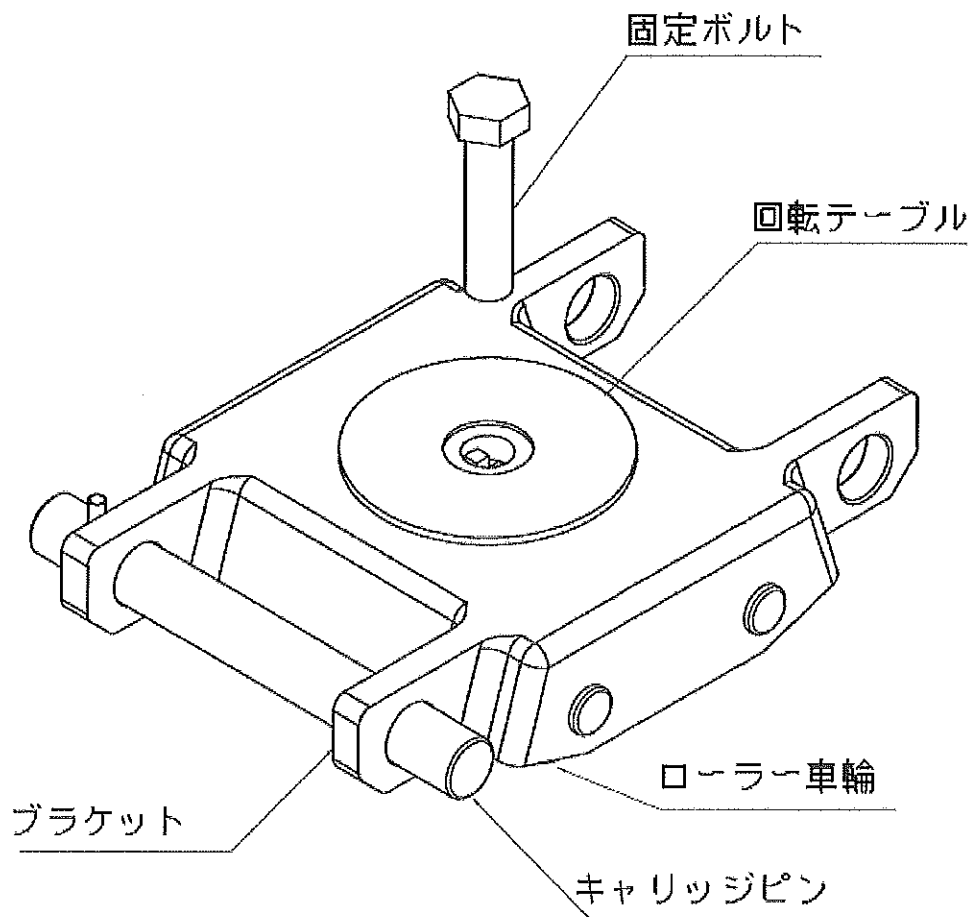


- A.ピンに専用ハンドル (オプション) を連結により簡単に旋回できます。
- B.ピンに直接ワイヤーロープを連結し牽引します。
- C.直進時には丸棒 (オプション) で連結することにより蛇行を防止します。

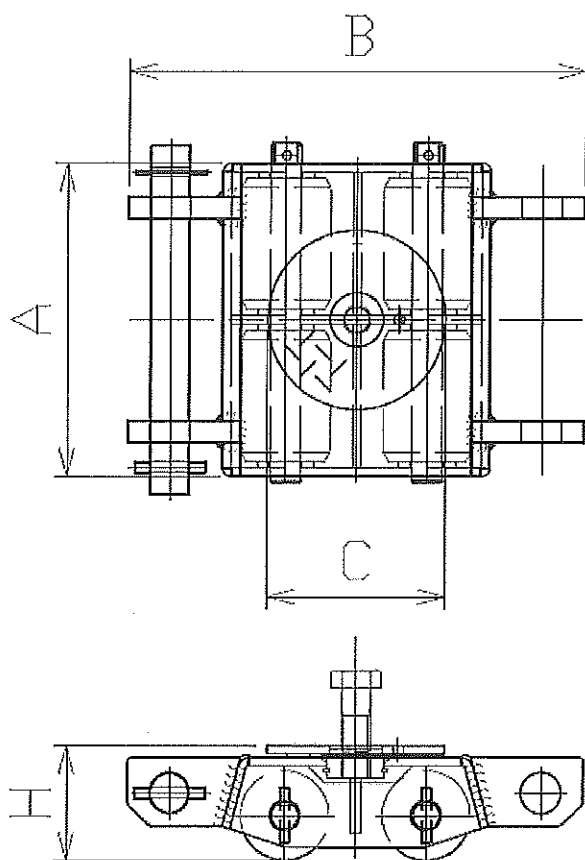
### ◇オレンジローラーの保管

- 1.ご使用後は泥や水気をよく拭き取り、回転軸部分に潤滑油を注油し保管して下さい。
- 2.湿気のある所に放置しないで下さい。発錆の原因になります。
- 3.オレンジローラーを引きずったり、放り投げたりしないで下さい。

### ◇各部の名称

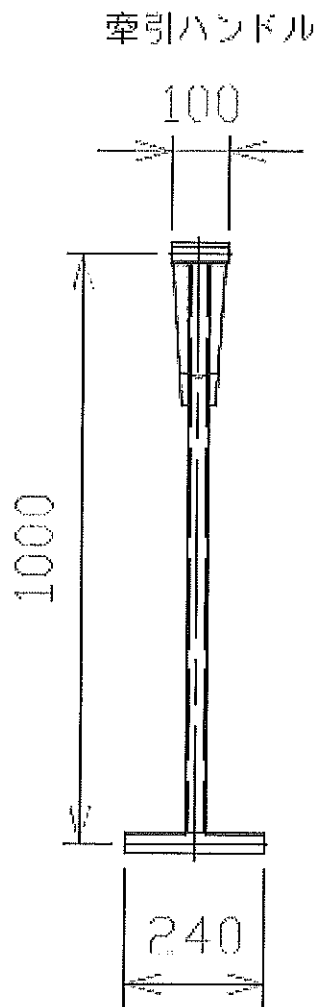


◇オレンジローラー仕様一覧表



	型 式	呼称荷重 (kg)	ローラー材質	ローラー径*個数 (mm)	本体寸法 H*A*B (mm)	テーブル寸法 C*D (mm)	テーブルネジ径 (mm)	質量 (kg)
ダブル	TUW-2S	2000	ウレタン	φ60*4	80*195*276	φ150	M20	11.3
	TUW-3S	3000	ウレタン	φ80*4	105*195*310	φ150	M20	15.2
	TUW-5S	5000	ウレタン	φ100*4	128*285*355	φ190	M20	31.1
	TUW-1T	1000	ウレタン	φ45*4	61.5*198*231	φ115	M16	5
	TUW-2T	2000	ウレタン	φ50*4	67.5*191*258	φ150	M16	6.6
	TUW-3T	3000	ウレタン	φ60*4	79.5*205*264	φ150	M16	8.7
	TUW-5T	5000	ウレタン	φ80*4	103.5*211*317	φ190	M20	13.8

◇牽引ハンドル — (オプション部品)



## ◇製品保証事項

品 名

オレンジローラー

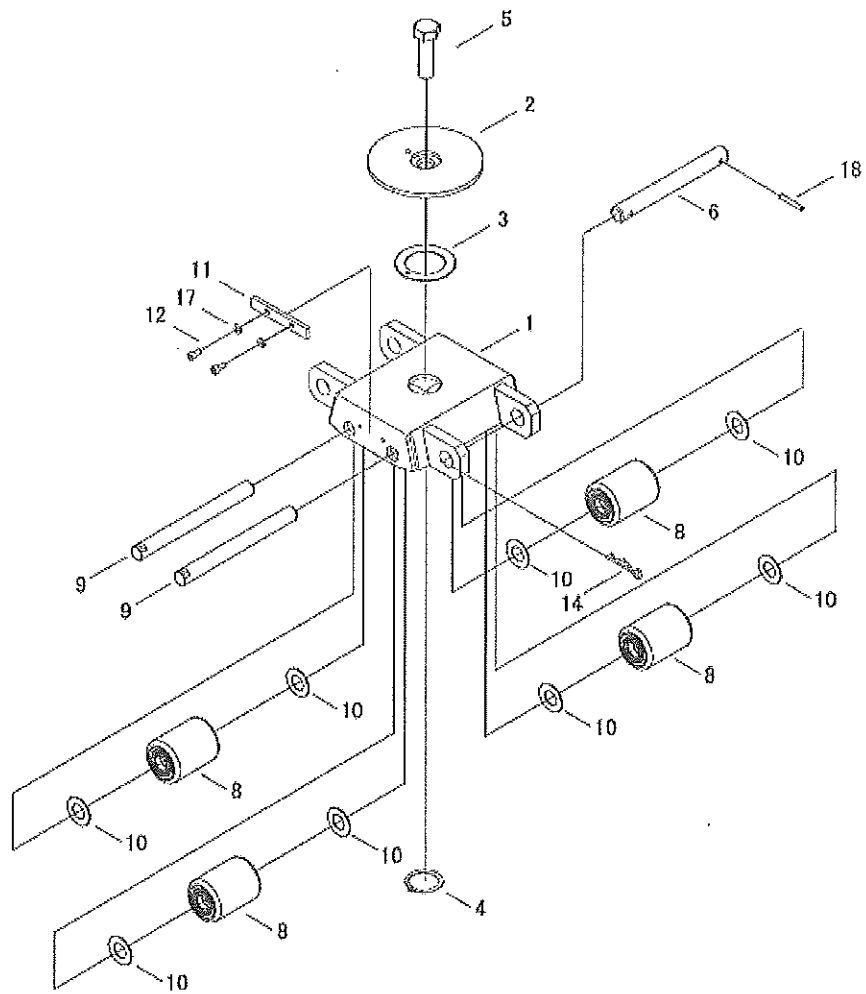
このたびはオレンジローラーをお買上げ頂きまして誠にありがとうございます。  
ございます。

本製品に対しては下記の範囲において保証サービス致します。

- 1.保証期間はお買上げ後1年以内と致します。
- 2.保証期間内において正常なご使用にもかかわらず生じた製造上の責に帰する故障は無償で修理致します。
- 3.保証期間中であっても下記条件に該当する場合は修理に要した費用の実費を申し受けます。
  - イ.弊社、特約店以外において修理加工を行った場合。
  - ロ.製品に改造等を加え、これが原因となった場合。
  - ハ.不慮の事故、濫用、誤用が原因となった場合。
- 4.本製品の保証は日本国内で使用される場合に限りです。

This warranty is valid only in Japan.

この製品は社内検査規格に合格しています



No	部品名称	員数
①	フレーム	1
②	ターンテーブル	1
③	オイルスワッシャー	1
④	スナップリング	1
⑤	ボルト	1
⑥	シャフト	1
⑧	ローラー	4
⑨	ローラーシャフト	2
⑩	ワッシャー	8
⑪	キープレート	1
⑫	キープレート止めボルト	2
⑬	固定シャフト	1
⑭	松葉ヒン	1
⑮	前輪固定ヒン	1
⑯	スナップリング	1
⑰	キープレートワッシャー	2
⑱	松葉ヒン	1