

TRUSCO

PRO TOOL

Skilled professionals need professionally qualified tools. This line of products brings manufacturers all the advantages of using excellent equipment, and will satisfy each and every user in the workplace.

精密バイス

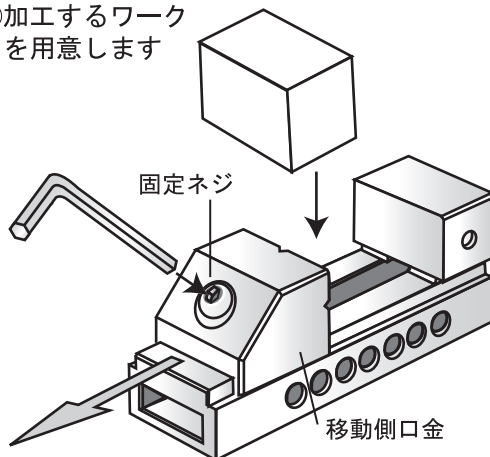
クイック
シフト構造

本体のご使用方法

1

①加工するワークを用意します

②六角棒レンチで固定ネジを緩めます



この時、固定ネジの緩め方が足りない場合、シャフトが溝に引っ掛かり、スライドしませんので引っ掛かりがなくなる所まで緩めてください。

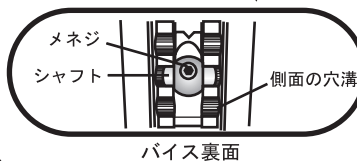
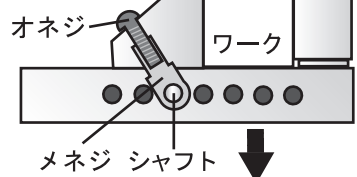
③移動側口金を固定するワークの幅よりやや広めに開いてください。

2

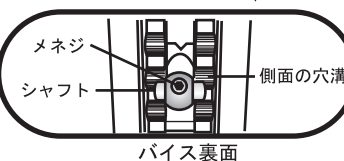
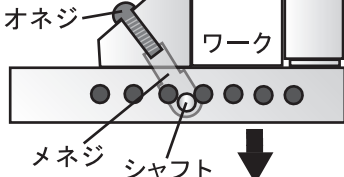


この時、支点となるシャフトが側面の穴溝の中心にはまっていることを確認してください。

○ 良い例

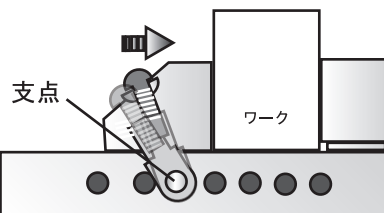


× 悪い例



3

六角棒ボルトを締めていくと、口金が前方にスライドし、締められていきます。



* 差込用シャフトとメネジが別途付属しています。お好みの方をご使用ください。



ご使用上の注意

- ご使用後には切粉等をきれいに取り除き、マシン油等で本体を掃除してください。
- 長期間使用されない場合、付属のケースに入れ、直射日光の当たらない、湿気の低い場所で保管してください。また、ケース内に乾燥剤を入れておくと、錆防止に有効です。
- 本製品を取り扱いの際には、必ず手袋を着用してください。素手で触れると錆の原因となります。
- 本製品は滑りやすくなっておりますので取り扱いの際は十分注意してください。
- 本製品は単体を複数並べても並列仕様としての精度は保証されません。
2台以上の並列仕様が ご希望の場合、別途「並列仕様」としてご注文ください。

総発売元

トラスコ中山株式会社

〒550-0013 大阪市西区新町1丁目34番15号

E-mail: techno.center@trusco.co.jp

お客様相談室



0120-509-849