

TRUSCO

PRO TOOL

Skilled professionals need professionally qualified tools. This line of products brings manufacturers all the advantages of using excellent equipment, and will satisfy each and every user in the workplace.

Vices

バイス(軽作業用)

クランプ・バイス

コンパクトバイスシリーズ

様々な形状に対応可能!

最大締付力
10kN

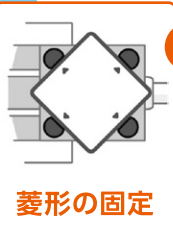
1台7役の マルチバイス



1 棒材固定
(縦向き)



2 棒材固定
(横向き)



3 菱形の固定



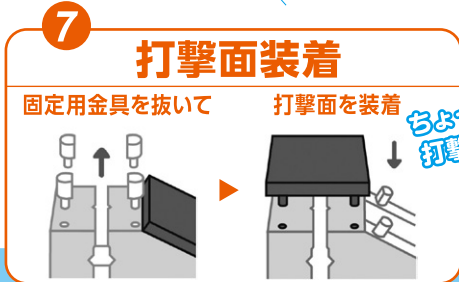
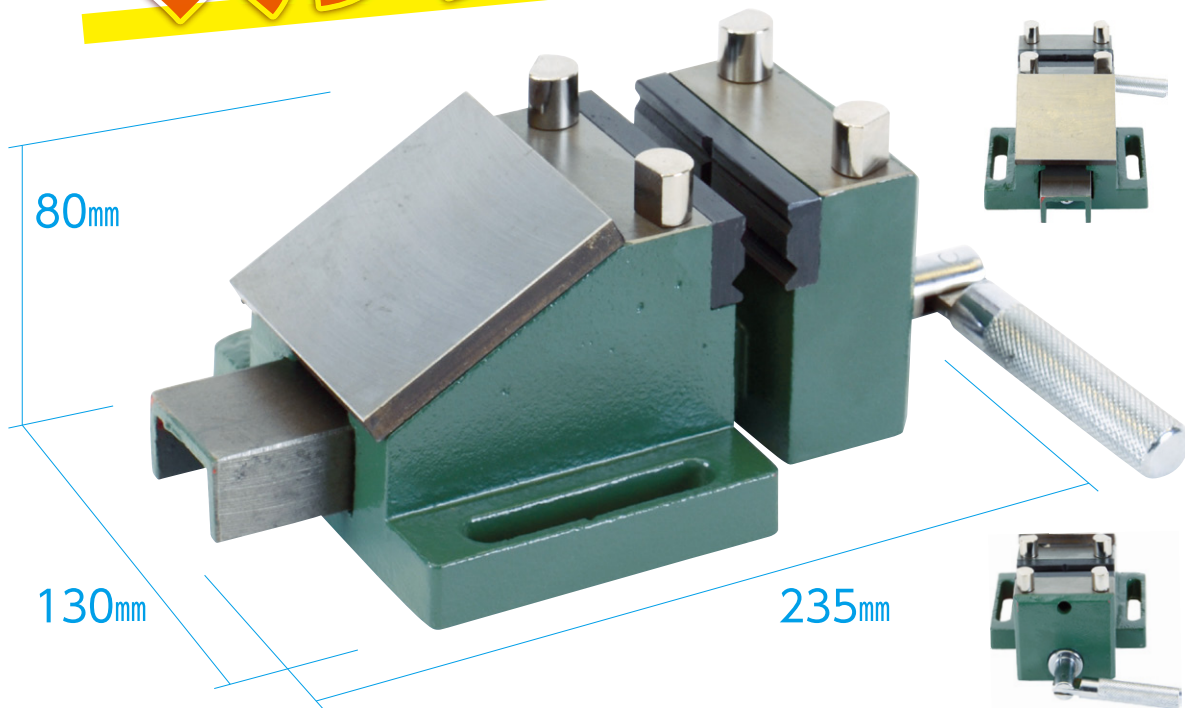
4 円形固定
(外側)



5 円形固定
(内側)



6 異形物の固定



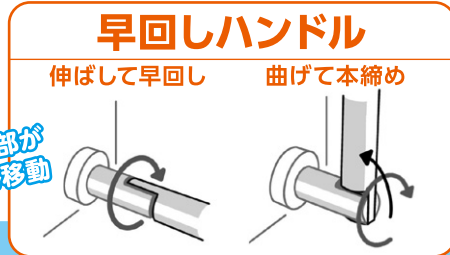
7 打撃面装着

固定用金具を抜いて

打撃面を装着

ちょっとした
打撃に便利

くわえ部が
素早く移動



早回しハンドル

伸ばして早回し

曲げて本締め

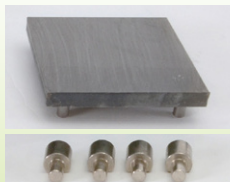
便利な機能

マルチバイス(卓上型)

特長 ●強力作業にも破損しにくいダクタイル鋳鉄です。●異形物などの加工に最適です。

材質 ●本体:ダクタイル鋳鉄(FCD450)

製造国 ●台湾



▲付属品
(上:打撃面/下:固定用金具)

発注コード	品番	価格(1台) 税込8%(税抜)	メーカー希望 小売価格(1台)	全長×幅×高さ (mm)	口幅×口開×口深さ (mm)	締付力 (kN)	梱包数 (台)	質量 (kg)
490-0847	TMBT-80	¥ 9,998 (¥ 9,257)	¥ 10,800	235×130×80	80×80×44	10	1	4.2

発注単位1台

アルミ合金バイス

材質 ●アルミニウム
合金ダイカスト
(ADC12)
製造国 ●台湾



【TAB-60(簡易タイプ)】

特長 ● 工作台上に自由に取付け・取り外しができます。



【TAB-70(吸盤タイプ)】

特長 ● 作業角度が自由自在です。
● ワンタッチで取付けられる便利なバイスです。
● 平滑なテーブルに吸いつき、固定できます。
● ゴムカバー付きの口金で工作物を傷つけません。

【TAB-80 (クランプ付タイプ)】

特長 ● ツールを好みの角度に固定できます。
● クランプ付きでテーブルに簡単に取付けできます。
● ゴムカバー付きの口金で工作物を傷つけません。



TAB-80

発注単位1台

発注コード	品番	価格(1台) 税込8%(税抜)	メーカー希望 小売価格(1台)	全長×幅×高さ (mm)	口幅×口開×口深さ (mm)	クランプ最大 口開き(mm)	締付力 (kN)	梱包数 (台)	質量 (g)
389-5564	TAB-60	¥ 2,343 (¥ 2,169)	¥ 2,530	122×60×129	60×50×27	33	1.96	6	322
389-5572	TAB-70	¥ 6,924 (¥ 6,411)	¥ 7,480	188×158×155	70×60×35	—	1.96	4	1098
389-5581	TAB-80	¥ 6,924 (¥ 6,411)	¥ 7,480	149×80×258	80×50×32	50	1.96	20	845

回転式ベンチバイス

特長 ● クランプ式なので簡単に取付け・取り外しができます。
● 回転台は360°回転します。
● 打撃作業ができるアンビル付で、作業がはかどります。

材質 ● 本体: 鋳鉄
● シャフト、ハンドル、口金: 鋼材

製造国 ● 台湾

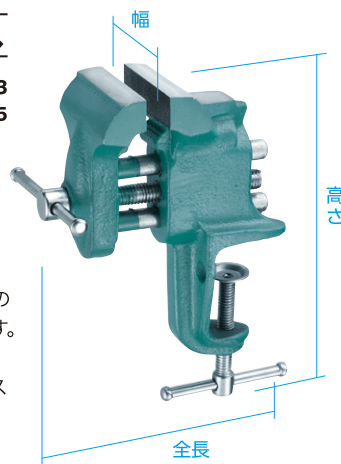


BV-50SN
BV-65SN

コンパクトバイス

特長 ● 一台で三台分の働きが可能です。
(1. バイス
(2. パイプバイス
(3. アンビル)

材質 ● 鋳鉄(FC200)
製造国 ● 台湾



TKB-63
TKB-75

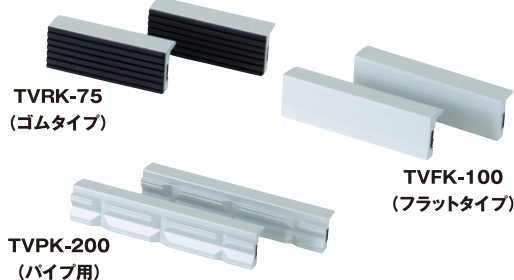
発注単位1台

発注コード	品番	価格(1台) 税込8%(税抜)	メーカー希望 小売価格(1台)	全長×幅×高さ (mm)	口幅×口開×口深さ (mm)	クランプ最大 口開き(mm)	締付力 (kN)	梱包数 (台)	質量 (kg)
301-6943	BV-50SN	¥ 4,582 (¥ 4,243)	¥ 4,950	164×74×212	51×70×31	50	4	6	2.6
301-6951	BV-65SN	¥ 5,045 (¥ 4,671)	¥ 5,450	200×89×225	66×90×38	50	5	4	4.0
389-5599	TKB-63	¥ 3,009 (¥ 2,786)	¥ 3,250	168×63×131	63×65×40	50	4.9	6	1.6
389-5602	TKB-75	¥ 3,212 (¥ 2,974)	¥ 3,470	168×76×131	76×65×40	50	4.9	6	1.8

アルミ製口金

特長 ● 工作物の表面を傷つけずホルドします。
● バイスへの脱着はマグネットによりワンタッチでできます。

材質 ● フレーム: アルミ製アングル
製造国 ● 台湾



TVRK-75
(ゴムタイプ)

TVFK-100
(フラットタイプ)

TVPK-200
(パイプ用)

発注コード	品番	価格(1セット) 税込8%(税抜)	メーカー希望 小売価格(1セット)	サイズ (mm)	適用バイス幅 (mm)	セット入数 (個)	梱包数 (セット)	質量 (g/セット)
490-0235	TVRK-75	¥1,342 (¥1,243)	¥ 1,450	75×29×22	75	2	1	140
490-0243	TVRK-100	¥1,481 (¥1,371)	¥ 1,600	100×29×22	100	2	1	200
490-0251	TVRK-125	¥1,574 (¥1,457)	¥ 1,700	125×29×22	125	2	1	240
490-0260	TVRK-150	¥1,666 (¥1,543)	¥ 1,800	150×29×22	150	2	1	280
490-0278	TVRK-200	¥2,499 (¥2,314)	¥ 2,700	203×29×22	203	2	1	380
490-0286	TVRK-250	¥3,147 (¥2,914)	¥ 3,400	250×29×22	250	2	1	480
490-0294	TVFK-75	¥1,342 (¥1,243)	¥ 1,450	75×29×18	75	2	1	120
490-0308	TVFK-100	¥1,481 (¥1,371)	¥ 1,600	100×29×18	100	2	1	160
490-0316	TVFK-125	¥1,574 (¥1,457)	¥ 1,700	125×29×18	125	2	1	200
490-0324	TVFK-150	¥1,666 (¥1,543)	¥ 1,800	150×29×18	150	2	1	240
490-0332	TVFK-200	¥2,499 (¥2,314)	¥ 2,700	203×29×18	203	2	1	320
490-0341	TVFK-250	¥3,147 (¥2,914)	¥ 3,400	250×29×18	250	2	1	400
490-0359	TVPK-75	¥1,342 (¥1,243)	¥ 1,450	75×29×20	75	2	1	120
490-0367	TVPK-100	¥1,481 (¥1,371)	¥ 1,600	100×29×20	100	2	1	160
490-0375	TVPK-125	¥1,574 (¥1,457)	¥ 1,700	125×29×20	125	2	1	200
490-0383	TVPK-150	¥1,666 (¥1,543)	¥ 1,800	150×29×20	150	2	1	240
490-0391	TVPK-200	¥2,499 (¥2,314)	¥ 2,700	203×29×20	203	2	1	320
490-0405	TVPK-250	¥3,147 (¥2,914)	¥ 3,400	250×29×20	250	2	1	400

発注単位1セット

総発売元 **トラスコ中山株式会社**

〒105-0004
東京都港区新橋4丁目28番1号
お客様相談室 (製品に関するお問い合わせ)
TEL ☎0120-509-849 FAX ☎0120-509-839
E-mail: techno.center@trusco.co.jp

モノづくり大辞典
オレンジブック

トラスコ バイス に関するより詳しい情報は

オレンジブック

<http://www.orange-book.com/>

ご用命は

不許複製 本カタログは著作権が確立しています。無断の複製は固く禁じます。

15.09.00 d.k