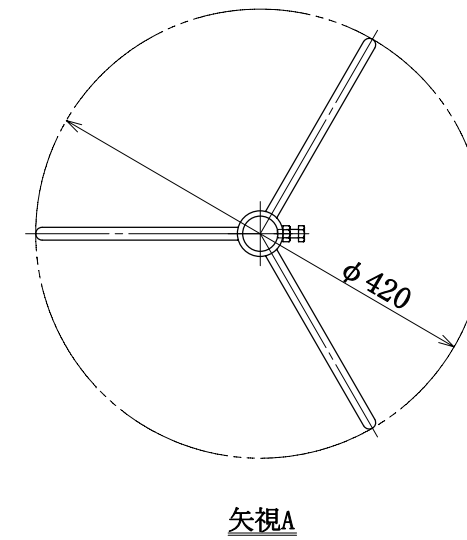
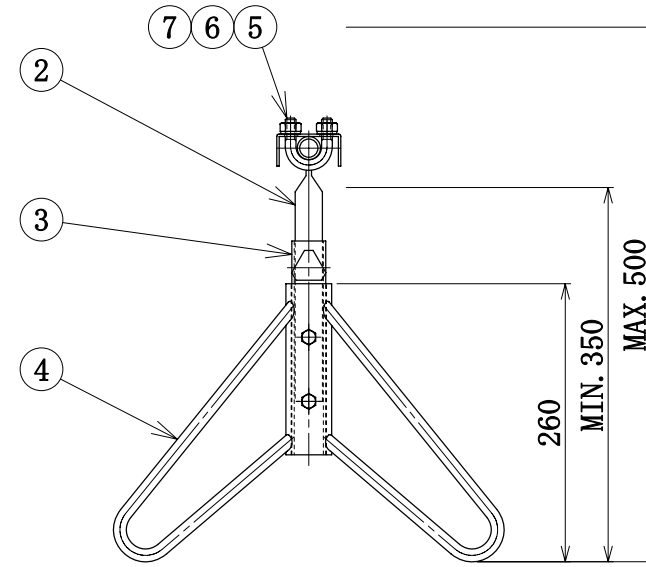
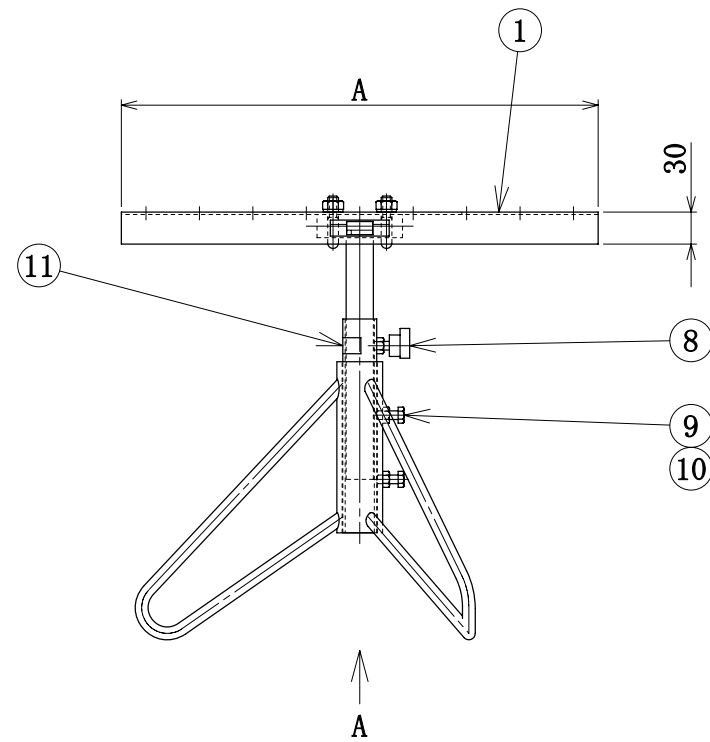
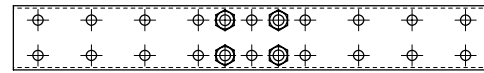


符号	部品名	個数	材質 / 品番	表面処理
1	ホイールコンベヤ用連結ベース	1	品番表記	
2	スライトパイプ A1	1	スチール	メラミン焼付塗装
3	センターパイプ A1	1	スチール	メラミン焼付塗装
4	設置台	1	スチール	メラミン焼付塗装
5	船用鋼管取付けUボルト	2	呼び寸法15 B形	エニクロメッキ
6	ナット	4	M10	エニクロメッキ
7	スプリングワッシャー	4	M10	エニクロメッキ
8	ノブボルト	1	M8×P1.25×15L	
9	ボルト	2	M8×P1.25×20L	エニクロメッキ
10	ナット	2	M8	エニクロメッキ
11	ステッカー	1		



品番	符号1品番	A	自重(kg)
TW-A1-150	V38B-150	196	3.5
TW-A1-200	V38B-200	246	3.6
TW-A1-250	V38B-250	296	3.7
TW-A1-300	V38B-300	346	3.8
TW-A1-400	V38B-400	446	4.0
TW-A1-500	V38B-500	546	4.2

生産工場	551815
納入形態	ロックン式(組立式)
塗装色	グレー半艶
ナコペイント(株)	アミアルキド樹脂系焼き付け塗料
塗料製品名	メラミンコク

作成日 2009.09.10

検図 竹中

TRUSCO トラスコ中山株式会社

品名 ホイールコンベヤ用スタンド

品番 上記表参照

Scale 1/10