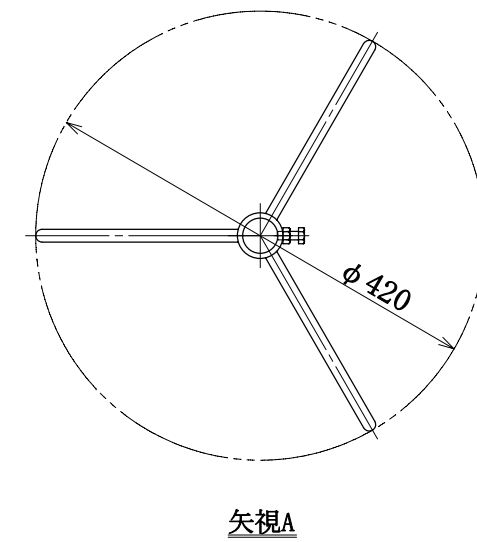


符号	部品名	個数	材質 / 品番	表面処理
1	ホイールコンベヤ用連結ベース	1	品番表記	
2	スライトパイプ A3	1	スチール	メジン焼付塗装
3	センターパイプ A3	1	スチール	メジン焼付塗装
4	設置台	1	スチール	メジン焼付塗装
5	船用鋼管取付けUボルト	2	呼び寸法15 B形	エニクロメッキ
6	ナット	4	M10	エニクロメッキ
7	スプリングワッシャー	4	M10	エニクロメッキ
8	ノブボルト	1	M8×P1.25×15L	
9	ボルト	2	M8×P1.25×20L	エニクロメッキ
10	ナット	2	M8	エニクロメッキ
11	ステッカー	1		



品番	符号1品番	A	自重(kg)
TW-A3-150	V38B-150	196	4.2
TW-A3-200	V38B-200	246	4.3
TW-A3-250	V38B-250	296	4.4
TW-A3-300	V38B-300	346	4.5
TW-A3-400	V38B-400	446	4.7
TW-A3-500	V38B-500	546	4.9

生産工場	551815
納入形態	ロックオン式(組立式)
塗装色	ネグレ半艶
ナコベイント(株)	アミアキト樹脂系焼き付け塗料
塗料製品名	メラシコク

作成日 2009.09.10

検図 竹中

TRUSCO トラスコ中山株式会社

品名 ホイールコンベヤ用スタンド

品番 上記表参照

Scale 1/10