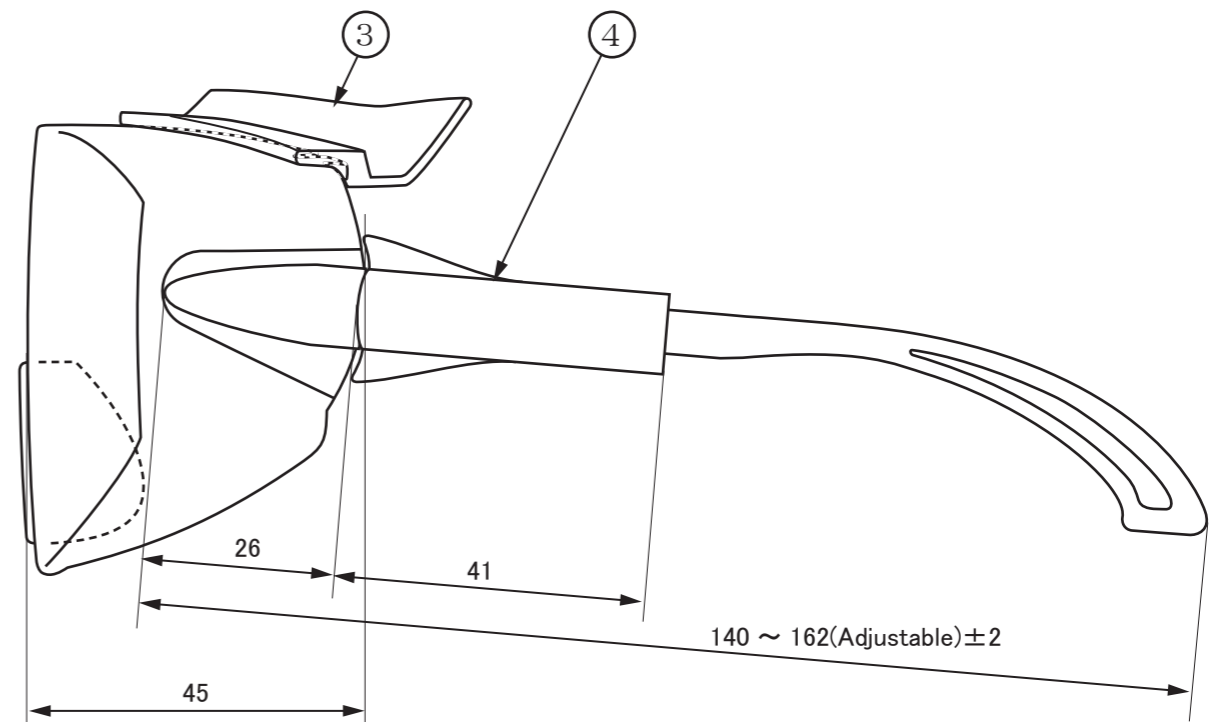
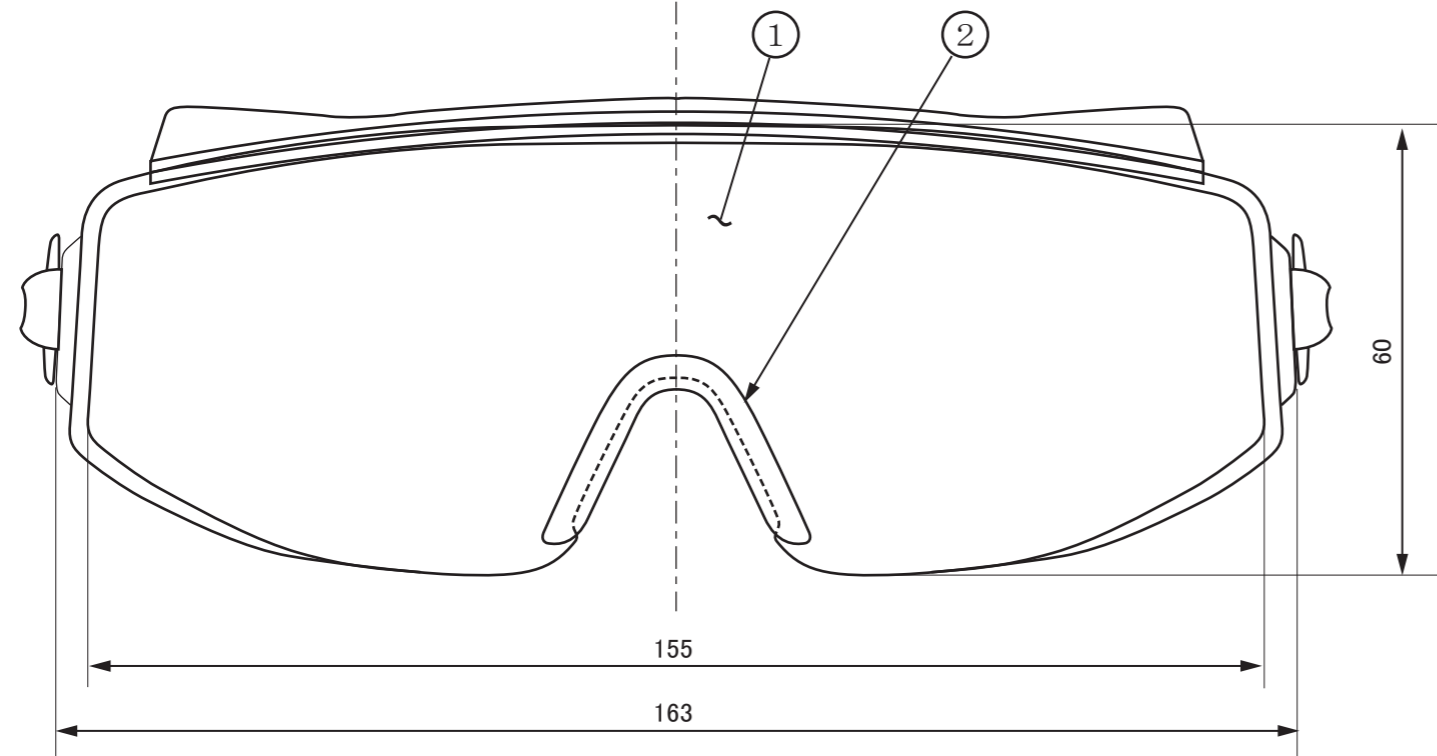
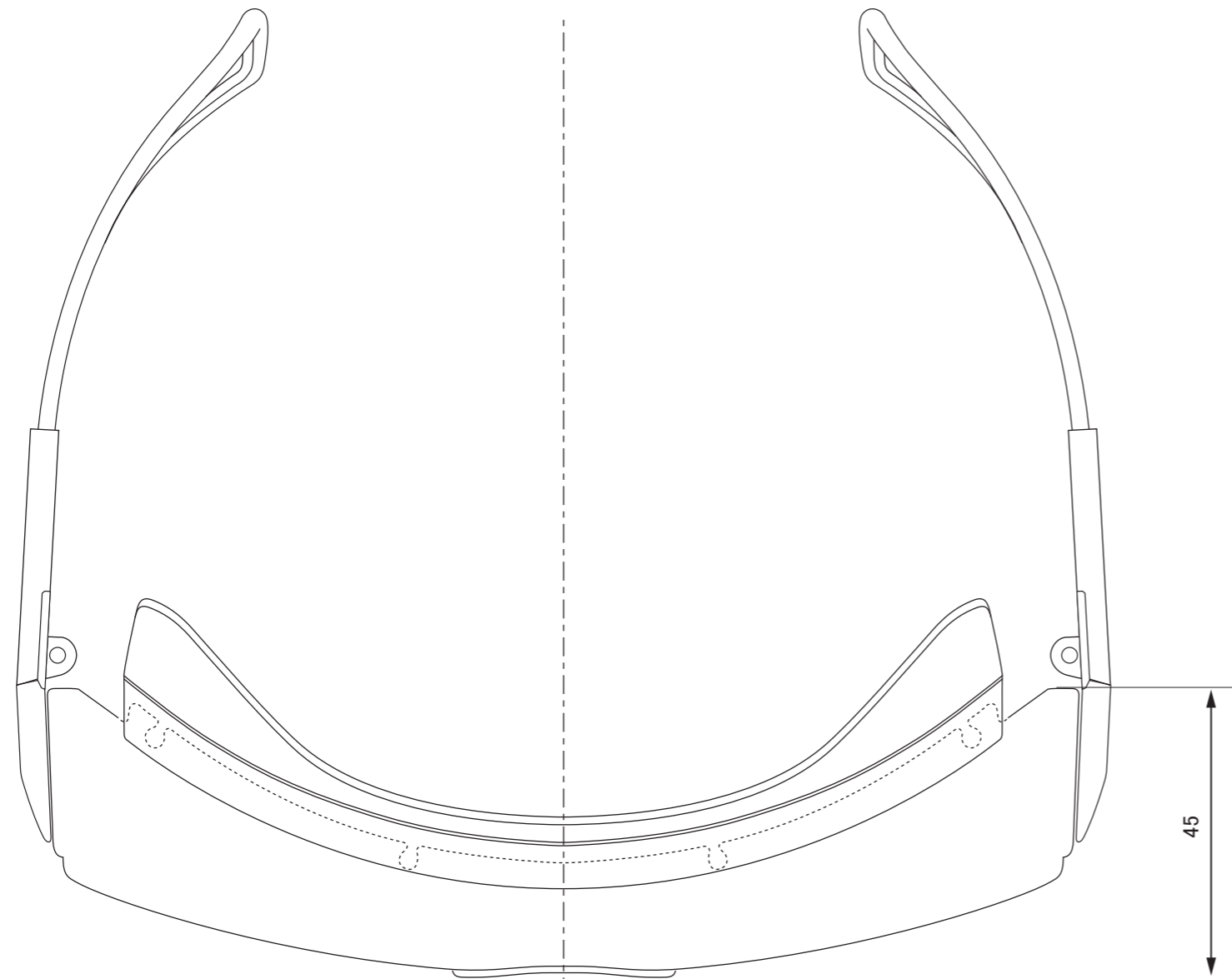


符番	部品名	材質	個数
①	アイピース	ポリカーボネート	1
②	鼻パット	塩化ビニール	1
③	パット	塩化ビニール	1
④	ツル	ナイロン	2



備考 \_\_\_\_\_  
 \_\_\_\_\_  
 \_\_\_\_\_

承認 検図 設計

**TRUSCO トラスコ中山株式会社**

設計年月日  
H26.1.17

全業

受入 No.

TRUSCO TWG3  
 図面名称 TWG3

Scale  
mm