

軽量作業台 TWTシリーズ 取扱説明書

このたびは、当社製品をお買い上げ頂きましてありがとうございます。
本製品をご使用になる前に、この説明書をよくお読みの上、正しくお使いください。
この取扱説明書は大切に保管してください。

品番	寸法 (単位: mm)		質量 (単位: kg)	
	幅	奥行		高さ
軽量作業台 TWT-0960 NG	900	600	700~1000	16.2
軽量作業台 TWT-1275 NG	1200	750	700~1000	21.4
構造部材				
天板	26mm厚メラミン化粧板・パーテイクルボード・ABSエッジ			
脚部	桁: 40×16、50×26mmスチールパイプ (粉体塗装)			
	天板受け: 40×20mm・φ28mmスチールパイプ (スッキ)			
	脚: 50×26mm・φ32mmスチールパイプ (粉体塗装) ゴムキャスター (ストップパー付)			

ご使用上の注意 (安全にお使いいただくために)

⚠ 警告

- 作業台の上や縁に腰を掛けたり乗ったりしないでください。転倒してケガをすることがあります。
- つまみやネジがゆるんだまま使わないでください。本体が壊れてケガをすることがあります。
- 廃棄する時は、専門業者におまかせください。焼却すると有毒ガスが発生するなど、周囲に危険を及ぼすことがあります。

⚠ 注意

- 作業台の上にトータルで最大積載質量50kg (均等分布) 以上となるものを載せないでください。変形、破損及び落下してケガをすることがあります。
- 乱暴な取扱い、改造、分解、用途以外の使用は絶対にしないでください。破損やケガをすることがあります。
- 直射日光や、ストーブなどの高熱をさけてください。変形、変色及び火災の原因になります。
- 高熱のものを直接テーブルの上に置かないでください。変形、変色、破損の原因になります。
- ペンジン、シンナー、みがき粉、化学そうきん等は使用しないで下さい。変形、変色、破損の原因になります。
- 汚れがひどい場合は薄めた中性洗剤 (1~3%) をよく絞った布で汚れを拭き取り、洗剤が残らないように水に浸し固く絞った布で汚れを拭き取り、その後柔らかい布で乾拭きしてください。
- この製品は室内用です。野外、水のかかる所では使用しないでください。
- また、湿気、乾燥の甚しいところも避けて下さい。天板がたわんだり、変形することがあります。
- ※ 製品に異常が生じたときは、ただちに使用を中止し、ご購入店にご相談ください。

健康やかな空気質の確保のために喚気励行のお願い

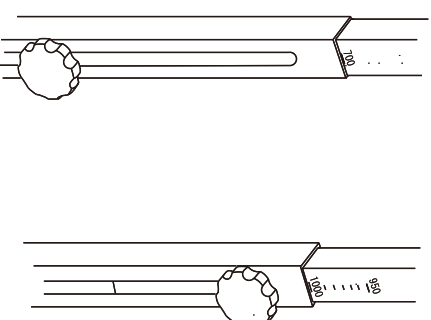
- 製品購入時の注意事項
購入当初は、化学物質の発散が多いことがあります。しばらくの間は、換気や通気を十分に行うように心掛けてください。室内の換気が十分に行われないと室内化学物質濃度が高まり、健康に影響を及ぼすことがあります。
- 温度や湿度の変化による換気の励行
室内が著しく高温多湿になる場合 (温度 28℃、相対湿度 50%超が目安) には、窓を開め切らないようにするか、強制換気を行ってください。室内化学物質濃度が高まり、健康に影響を及ぼすことがあります。

高さ調節機能

本製品は、天板高さ700~1000mmまで高さ調節が可能です。
天板の高さが支柱部に刻印されており、支柱部のつまみを緩め、作業に応じてお好みの高さにあわせてつまみを締め付けてください。



つまみは必ず硬く締め付けてください。
締め方がゆるいと作業中、天板が下がり、ケガをすることや作業台のものが落下し破損する原因となります。



保証期間

<日本国内において>

目的以外の使用、取扱い上の不注意、乱暴な使用による故障などを除き、通常の使用状態における本製品の保証期間は、お買い上げいただいた日から1年となっております。

■ 製品に関するお問合わせは、ご購入店、または下記にお問い合わせいたします。

総発売元

トラスコ中山株式会社

〒550-0013 大阪市西区新町1丁目34番15号

E-mail: techno.center@trusco.co.jp

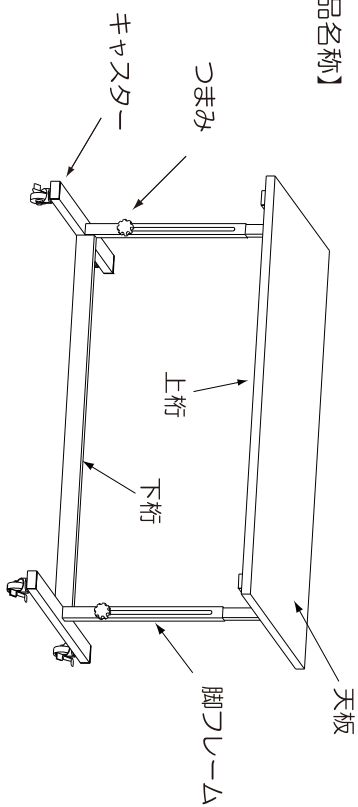
お客様相談室

0120-509-849

<http://www.orange-book.com/>

軽量作業台 TWTシリーズ 組立説明書

TWT 【部品名称】



部材確認

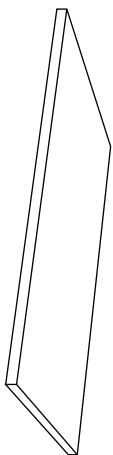
組立前に組立部材をご確認ください。

◆ 組立部材

部品番号	部品名称	数量	部品番号	部品名称	数量
①	天板	1	1275H17		960H17
②	脚フレーム・R	各1	⑦	ボルト M8×30	2
③	上桁	1	⑧	ボルト M8×35	4
④	下桁	1	⑨	スプリングワッシャー	14
⑤	ボルト M8×14	4	⑩	平ワッシャー	14
⑥	ボルト M8×25	4	⑪	スパナ	1

◆ 梱包内容

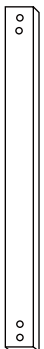
① 天板



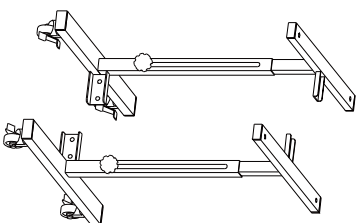
③ 上桁



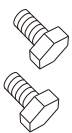
④ 下桁



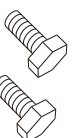
② 脚フレーム



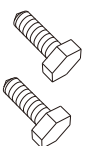
⑤ ボルトM8×14



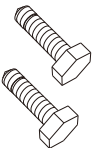
⑥ ボルトM8×25



⑦ ボルトM8×30



⑧ ボルトM8×35



⑨ スプリングワッシャー



⑩ 平ワッシャー



⑪ スパナ



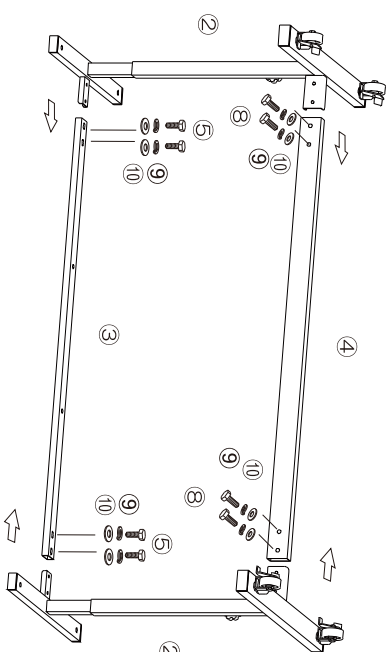
組立手順

組立の際はカーに備え、軍手を着用していただくようお願い致します。

◆ 作業は2人以上で行なってください。

手順1

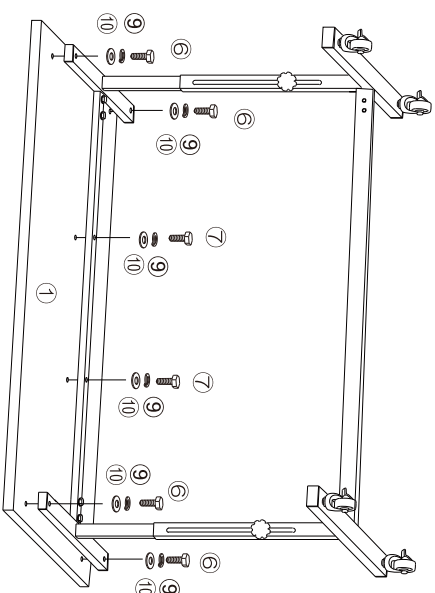
②脚フレームの金具に③上桁と④下桁を差し込み⑤⑧ボルト⑨スプリングワッシャー⑩平ワッシャーを⑪スパナで締め付けてください。



手順2

手順1

で組付けた脚部と①天板の穴位置を合わせ⑥⑦ボルト⑨スプリングワッシャー⑩平ワッシャーを⑪スパナで締め付けてください。製品を起こし、つまみをお好みの高さで調節し締め付けたら完成です。



注意

つまみは必ず硬く締め付けてください。締め方がゆるいと作業中、天板が下がり、ケガをすることや作業台のものが落下し破損する原因となります。