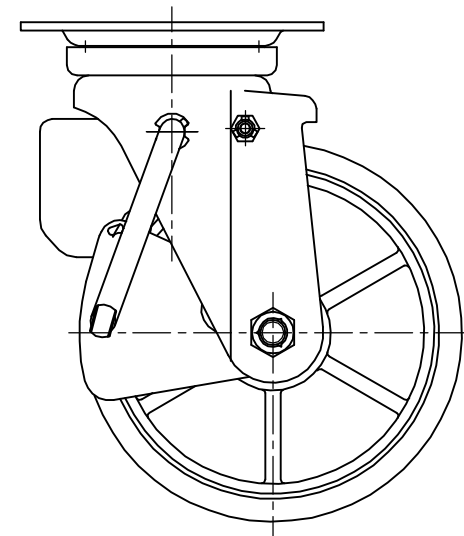
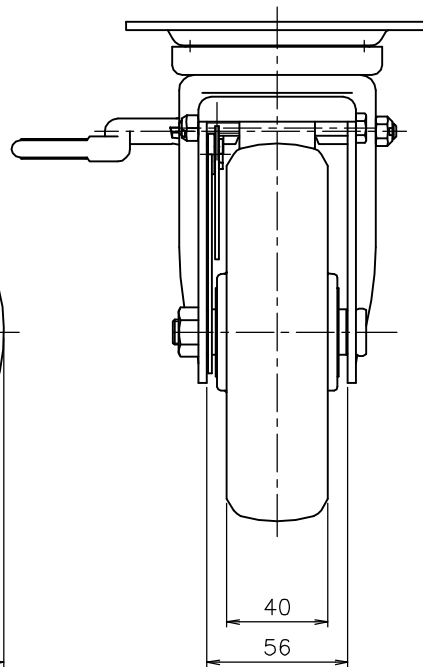
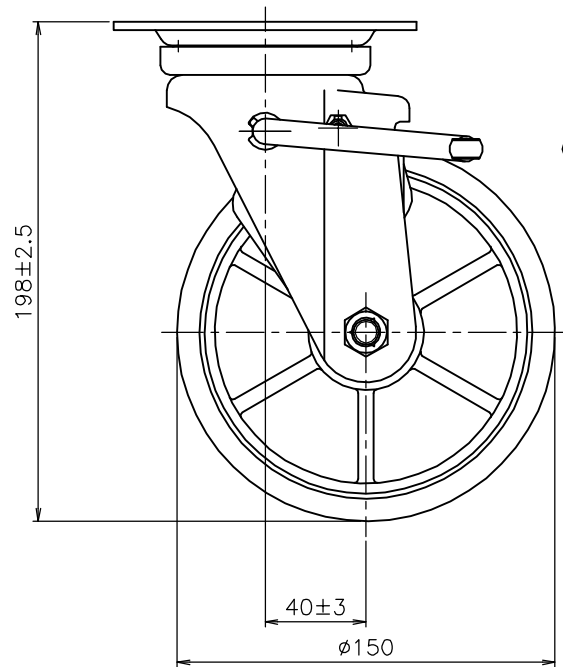
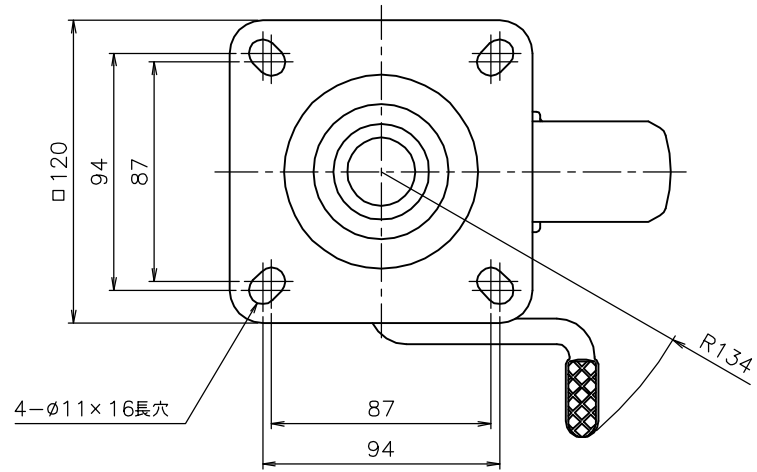


注記

1. 許容荷重 200 daN (204.0 kgf)

2. 製品重量 1880 g



ストッパーON時

作成日
2018.8.20

検図
東京商品部

TRUSCO トラスコ中山株式会社

品名 プレス製ナイロンホイールウレタンキャスター
自在左ブレーキサインプレート150φ

品番
TWUJB150LSP

Scale
1:3