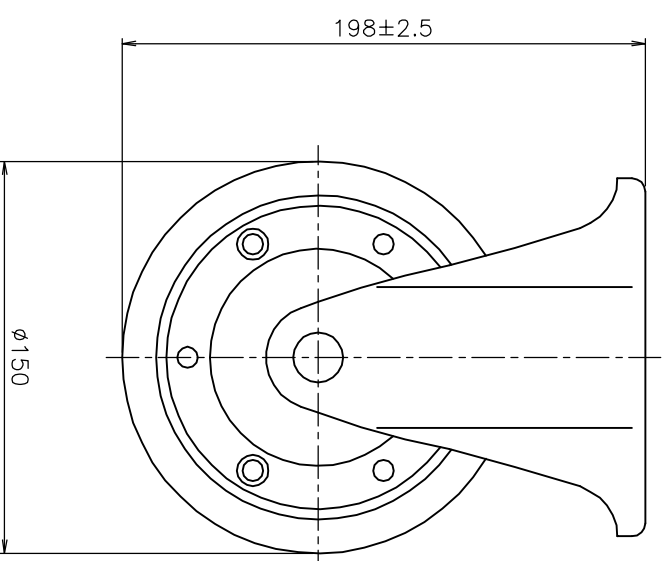
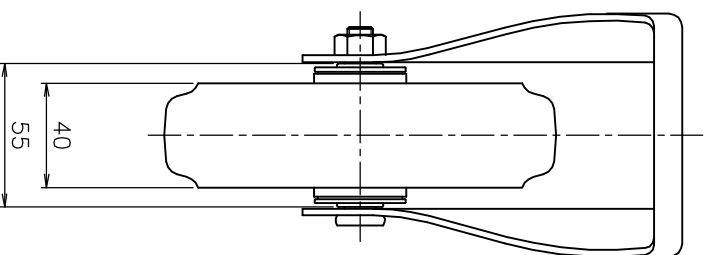
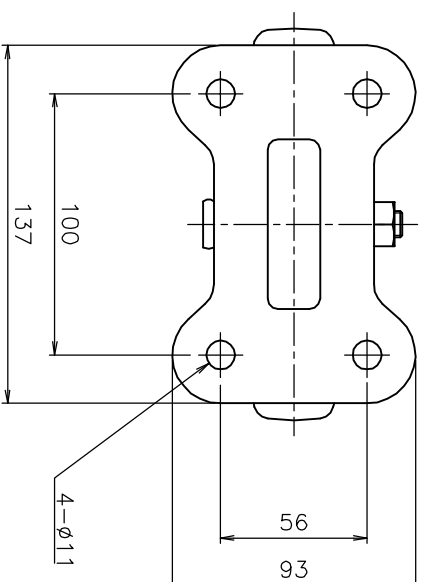


注記

1. 許容荷重 200 daN (204.0 kgf)
2. 製品重量 1710 g



作成日

2014.4.30

検図

金沢 唯博

TRUSCO トラスコ中山株式会社

品名

導電性ゴムキャスター  
固定

品番

TYEK-150

Scale

1:3