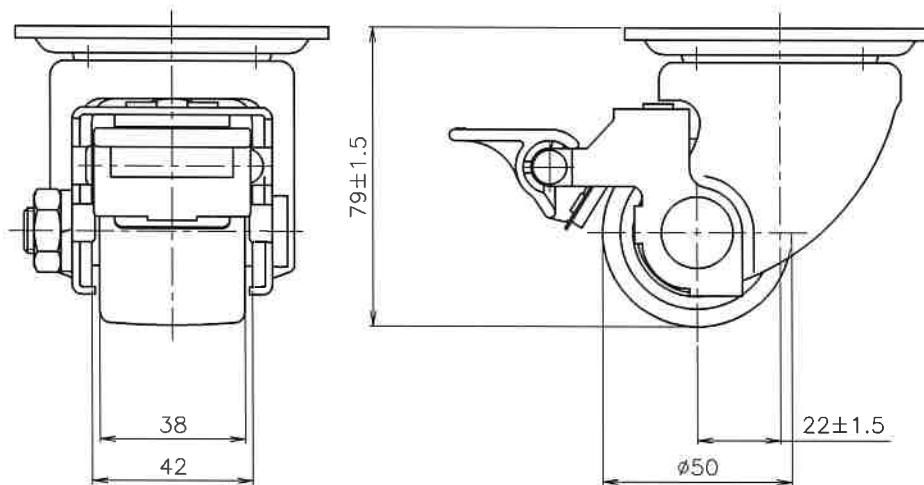
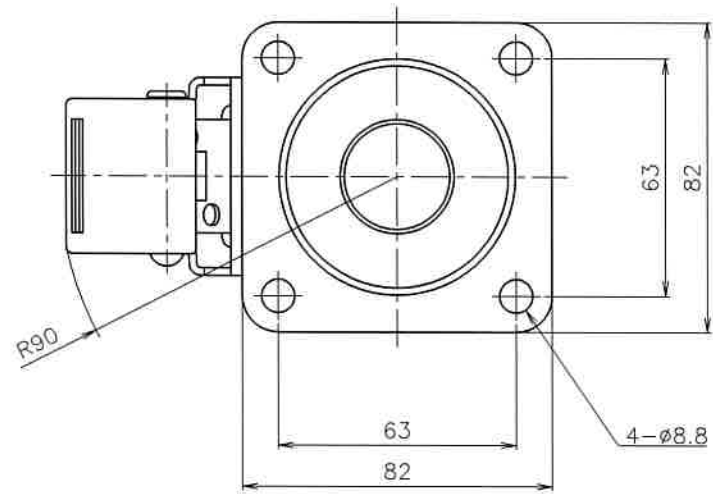


注記

1. 許容荷重 300 daN (306.0 kgf)

2. 製品重量 860 g



作成日
2018.8.28

検図
村田 祐樹

TRUSCO トラスコ中山株式会社

品名 低床式 重荷重用 自在SP付
ウレタン車 50mm

品番
TYHSUB-50

Scale
1:2