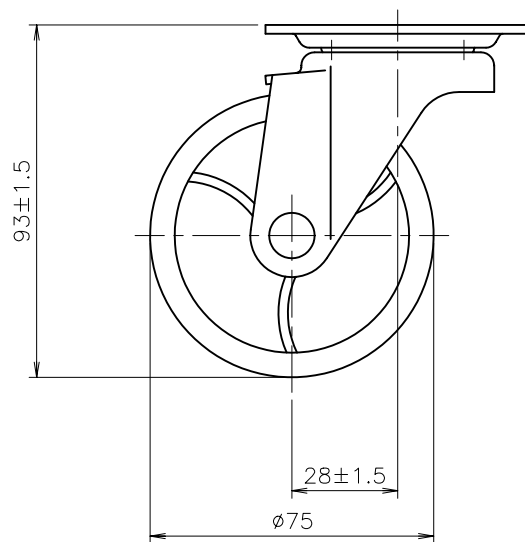
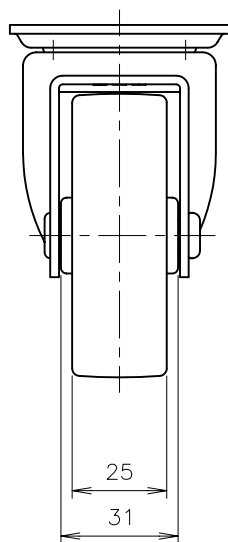


NO.	部品名	数	材質/品番	表面処理
①	本体フレーム	1	SPHC	三価クロメート
②	取付座	1	SPHC	三価クロメート
③	下皿	1	SPHC	三価クロメート
④	鋼球(A)	19	SWRM	7/32
⑤	鋼球(B)	20	SWRM	5/32
⑥	平座金	2	SPHC	三価クロメート
⑦	主軸	1	SWCH	三価クロメート
⑧	車軸	1	SWCH	三価クロメート
⑨	車輪	1	PA6	ホワイト

注記

1. 許容荷重 80 daN (81.6 kgf)
2. ④, ⑤および⑧には潤滑油塗布の事。
3. 製品重量 300 g



作成日

2011.4.11

検図

金沢 唯博

TRUSCO トラスコ中山株式会社

品名 ルートパン用
ナイロンキャスター(帯電防止性)

品番 TYJ-75NEF

Scale
1:2