

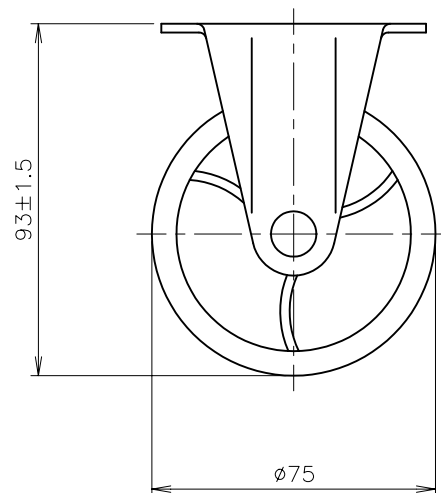
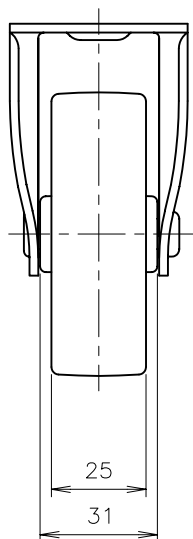
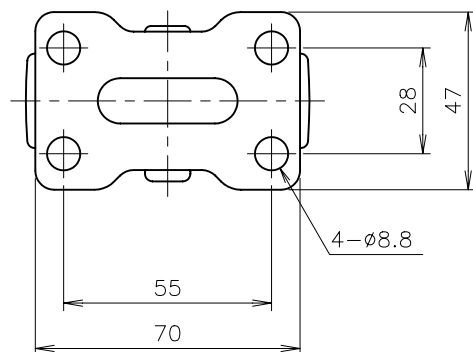
NO.	部品名	数	材質/品番	表面処理
①	本体フレーム	1	SPHC	三価クロメート
②	車軸	1	SWCH	三価クロメート
③	車輪	1	PA6	ホワイト

注記

1. 許容荷重 80 daN (81.6 kgf)

2. ②には潤滑油塗布の事。

3. 製品重量 195 g



作成日

2011.4.11

検図

金沢 唯博

**TRUSCO** トラスコ中山株式会社

品名 ルートバン用  
ナイロンキャスター(帯電防止性)

品番 TYK-75NE

Scale  
1:2