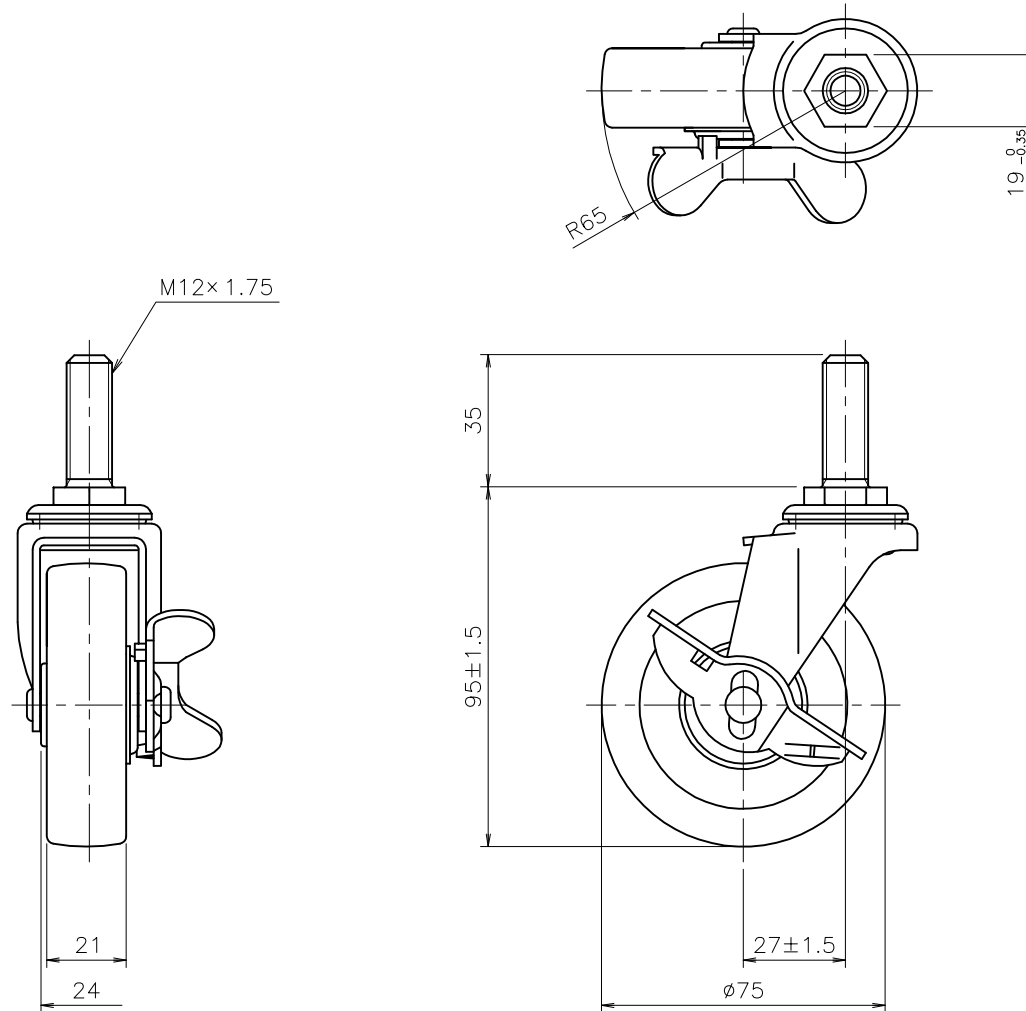


注記

1. 許容荷重 40 daN (40.8 kgf)

2. 製品重量 320 g



作成日
2014.4.21

検図

TRUSCO トラスコ中山株式会社

品名 ねじ込み式導電性ゴムキャスター
(スチール金具)

品番 TYLT-75RHES

Scale
1:2