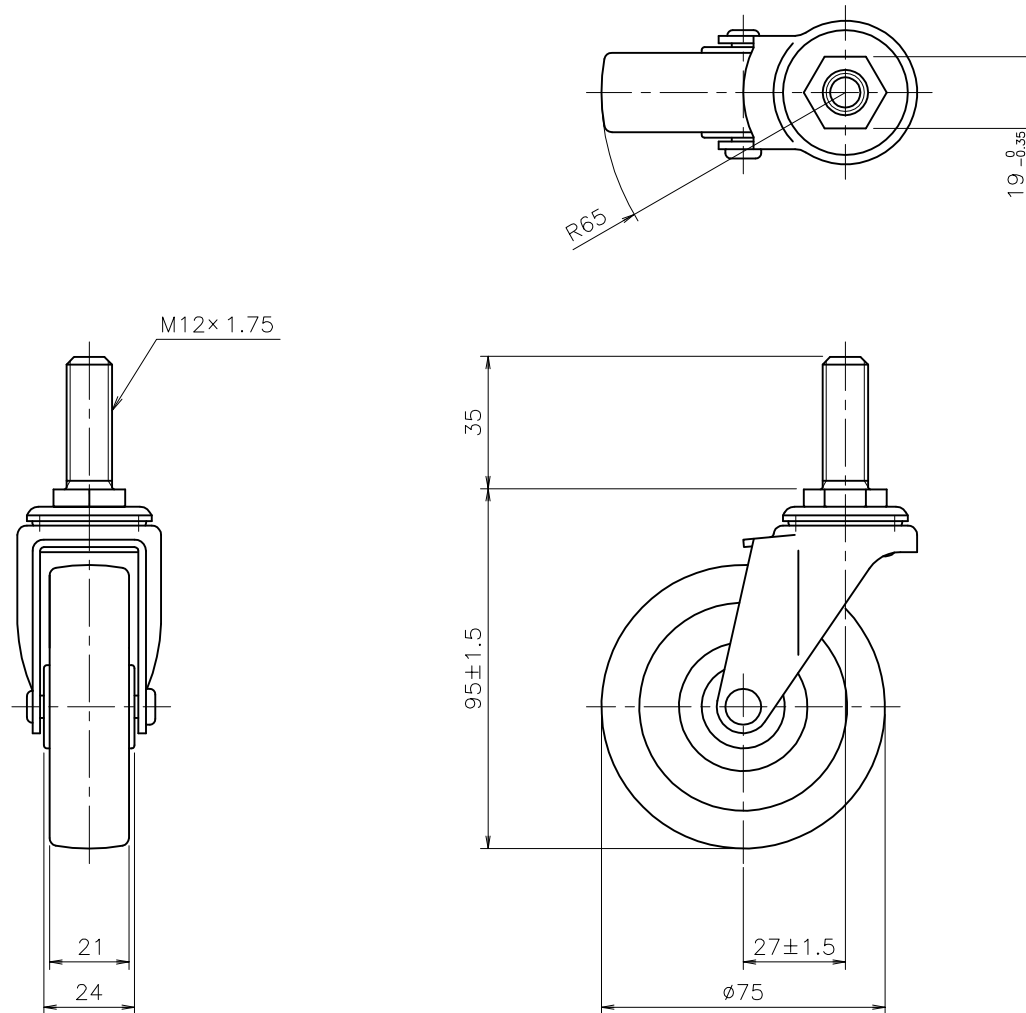


注記

1. 許容荷重 40 daN (40.8 kgf)
2. 製品重量 290 g



作成日  
2014.4.21

検図

**TRUSCO トラスコ中山株式会社**

品名 ねじ込み式導電性ゴムキャスター  
(スチール金具)

品番  
TYLT-75RHE

Scale  
1:2