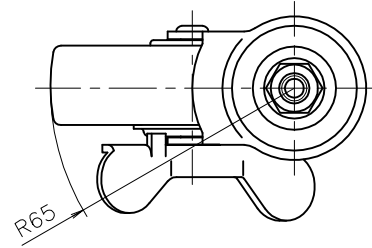
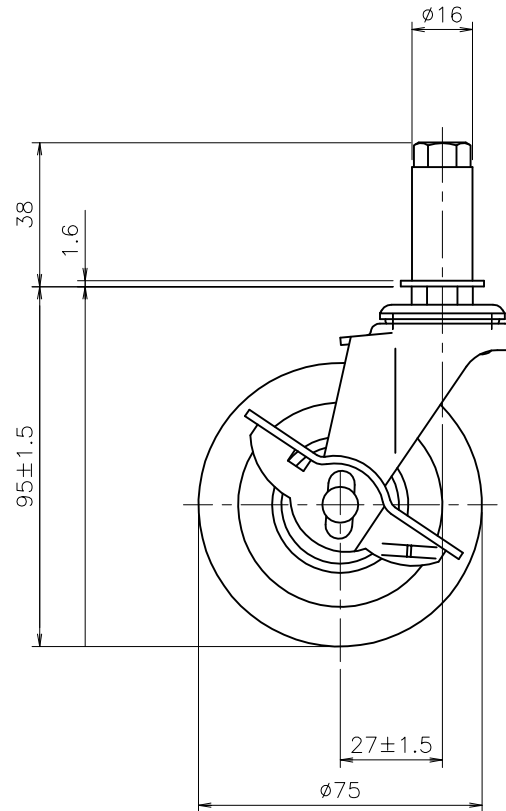
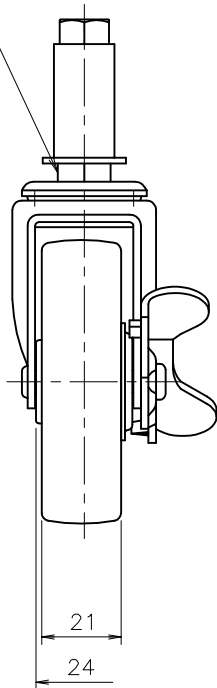


注記

1. 許容荷重 40 daN (40.8 kgf)
2. 製品重量 300 g



六角対辺寸法 14  $-0.35$



ø16

作成日  
2014.4.21

検図

**TRUSCO トラスコ中山株式会社**

品名  
パイプ差込式キャスター  
(ゴム車輪,自在スワivel-付)

品番  
TYLTF-75RHS,ø16

Scale  
1:2