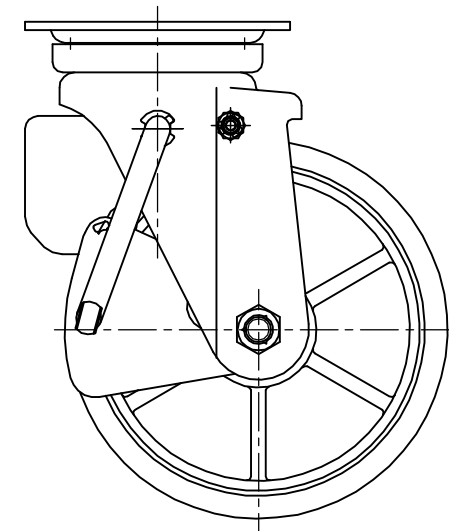
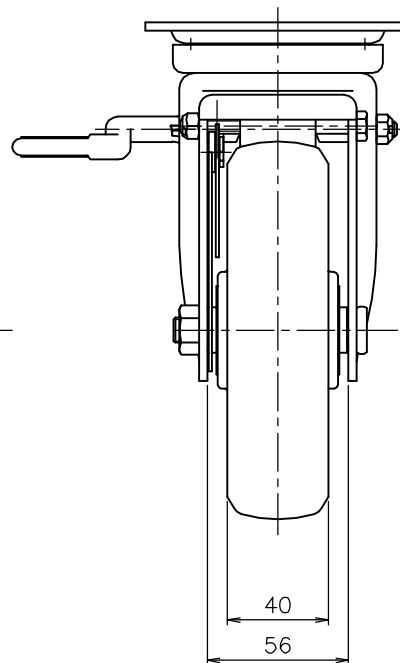
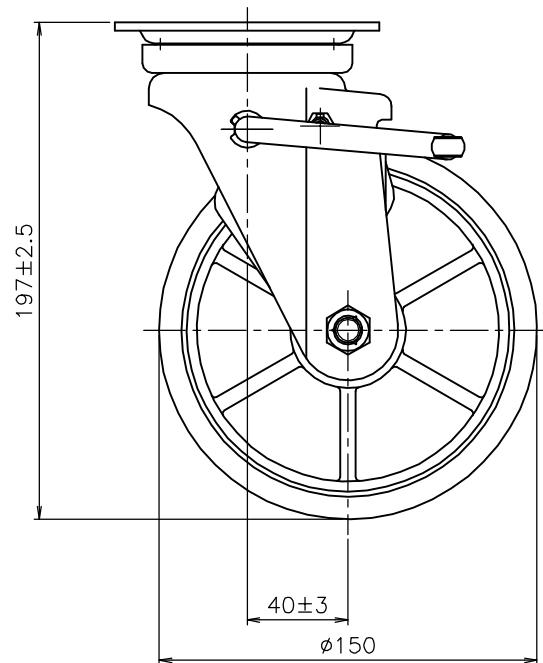
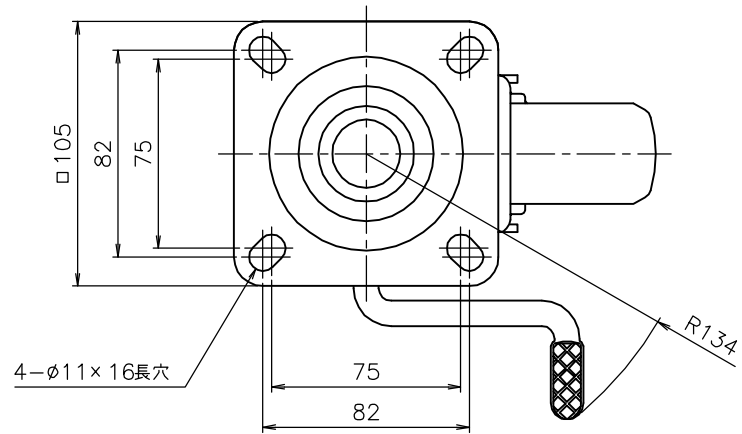


注記

1. 許容荷重 200 daN (204.0 kgf)

2. 製品重量 1800 g



ストッパーON時

作成日
2018.8.20

検図
東京商品部

TRUSCO トラスコ中山株式会社

品名 かが車用 左ブレーキサインプレート
ウレタン自在車 150 ϕ

品番
TYNWUJB150LSP

Scale
1:3