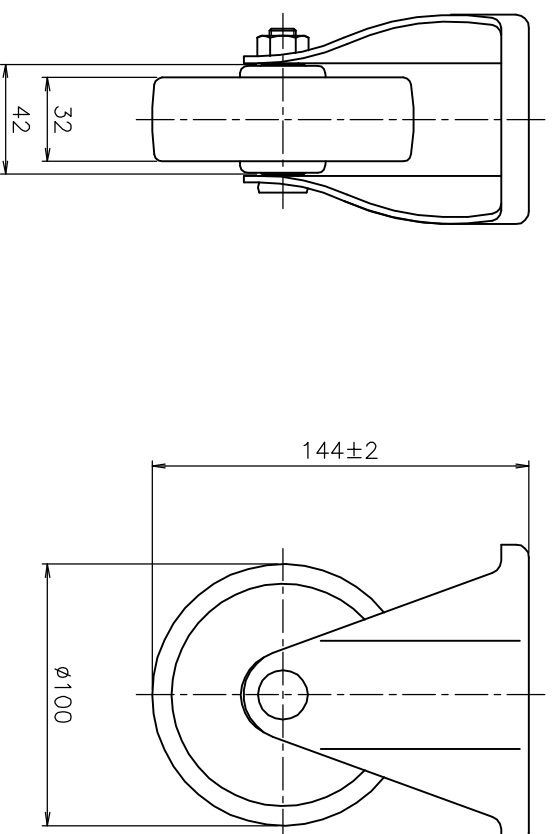
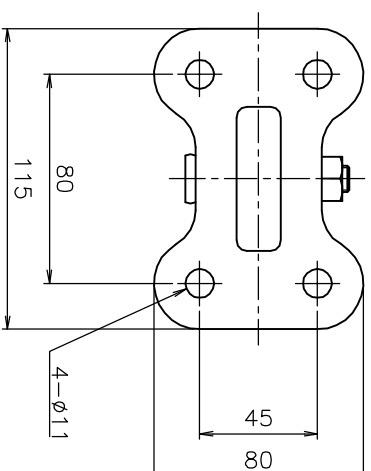


注記

1. 許容荷重 100 daN (102.0 kgf)
2. 製品重量 760 g



作成日

2014.4.30

検図

金沢 唯博

TRUSCO トラスコ中山株式会社

品名 耐熱性ワエノールキャスター
固定

品番

TYPBK-100

Scale

1:3