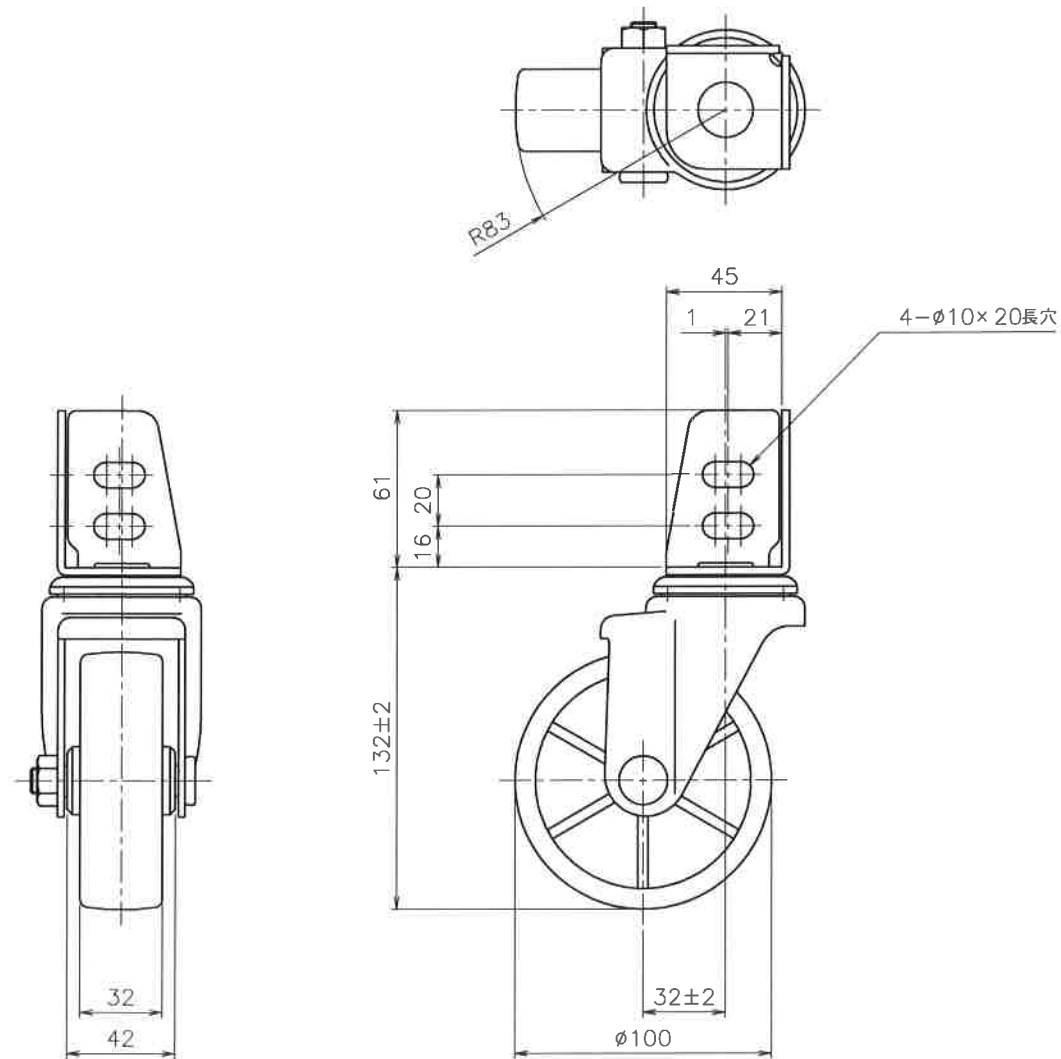


注記

1. 許容荷重 90 daN (91.8 kgf)

2. 製品重量 730 g



作成日  
2013.12.20

検図

**TRUSCO** トラスコ中山株式会社

品名 アンクル式ナイロン車輪キャスター  
自在

品番  
TYSA-100N

Scale  
1:3