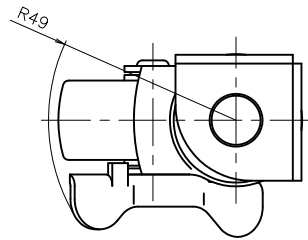
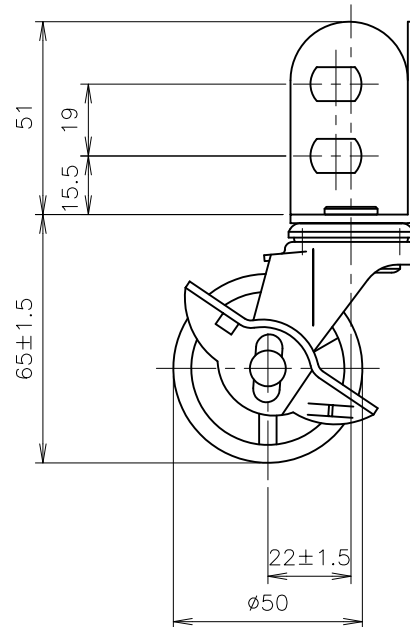
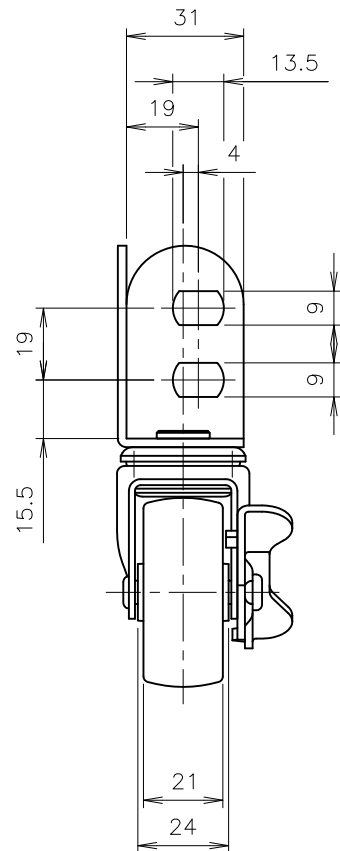


注記

1. 許容荷重 40 daN (40.8 kgf)

2. 製品重量 185 g



作成日  
2013.12.20

検図

TRUSCO トラスコ中山株式会社

品名 アンクル式ナイロン車輪キャスター

品番 TYSA-50NS

Scale  
1:2