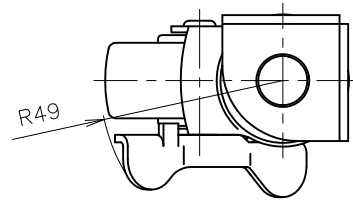
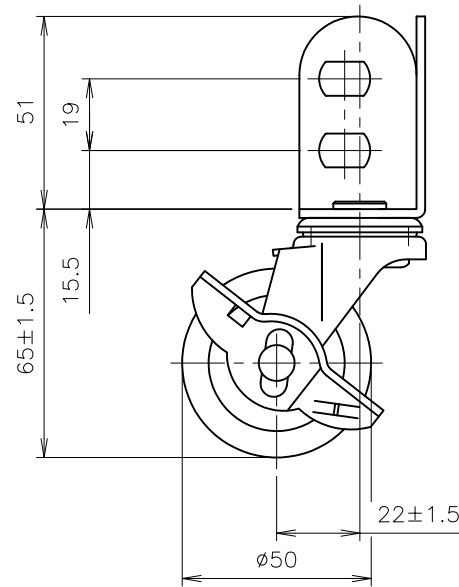
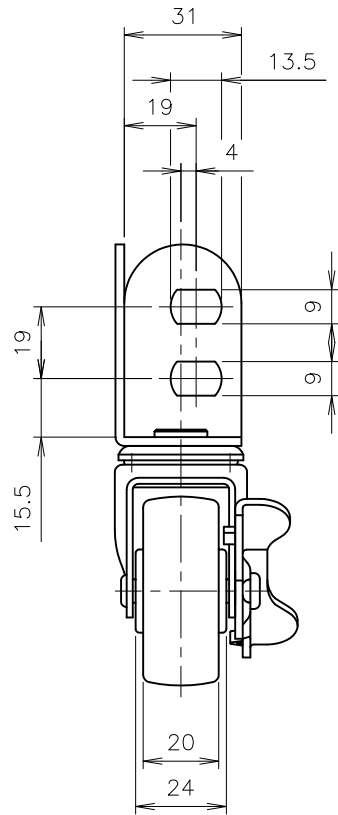


注記

1. 許容荷重 30 daN (30.6 kgf)

2. 製品重量 210 g



作成日
2013.12.19

検図

TRUSCO トラスコ中山株式会社

品名
アングル式ゴム車輪キャスター

品番
TUSA-50RS

Scale
1:2