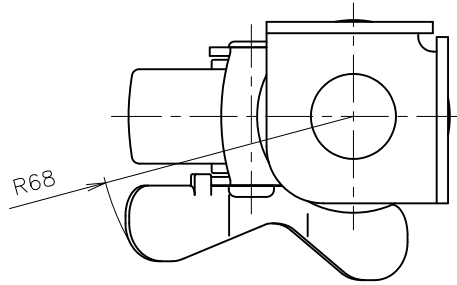
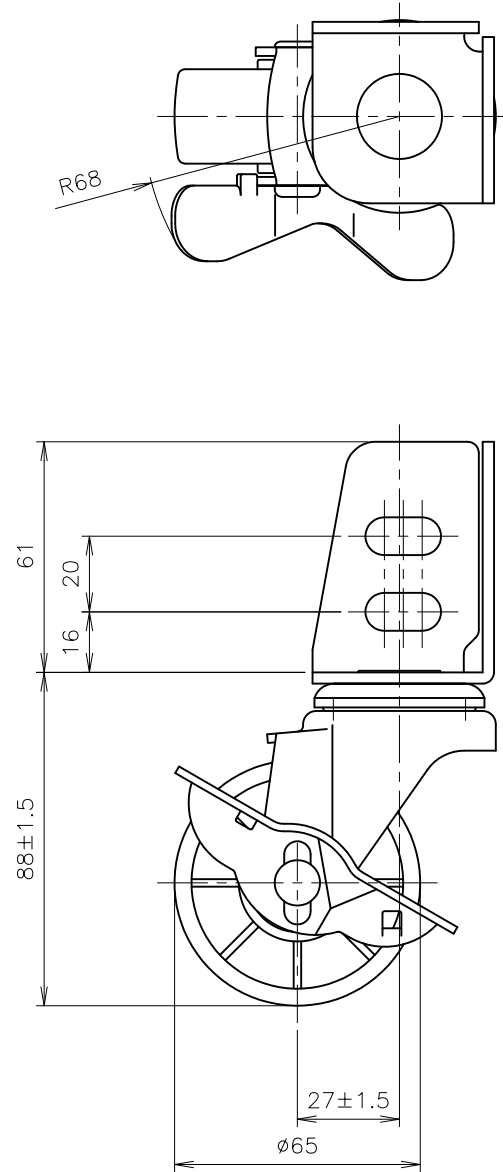
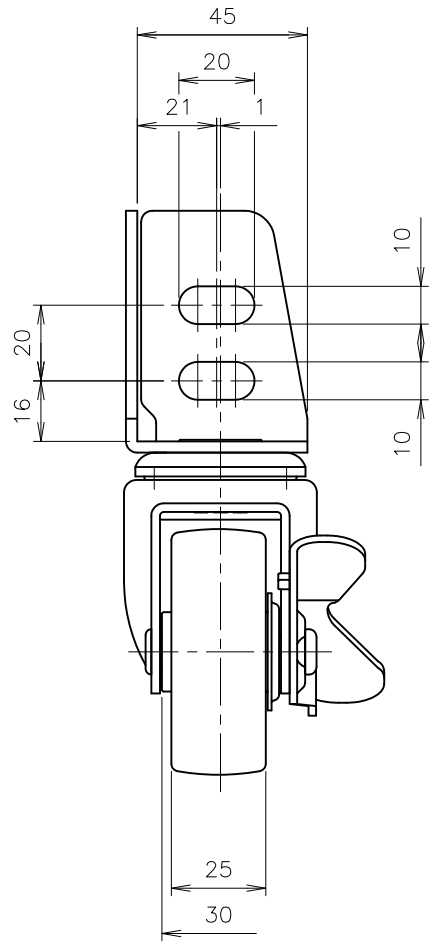


注記

1. 許容荷重 60 daN (61.2 kgf)

2. 製品重量 470 g



作成日  
2013.12.20

検図

**TRUSCO トラスコ中山株式会社**

品名 アンクル式ナイロン車輪キャスト

品番 TYSA-65NS

Scale  
1:2