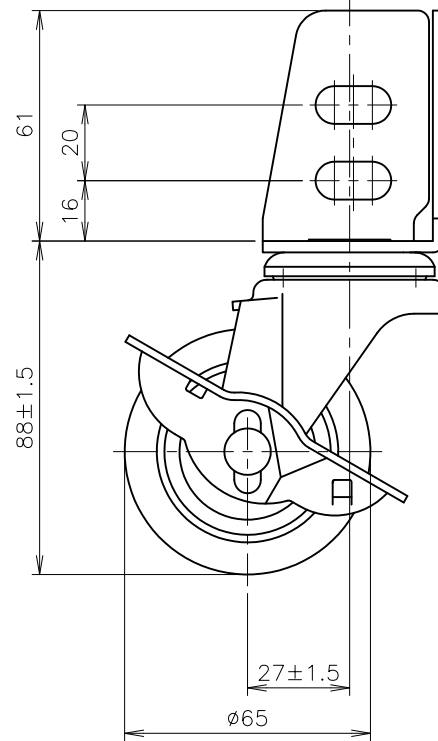
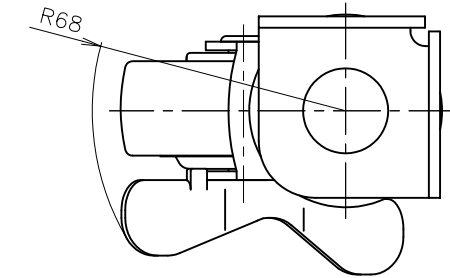
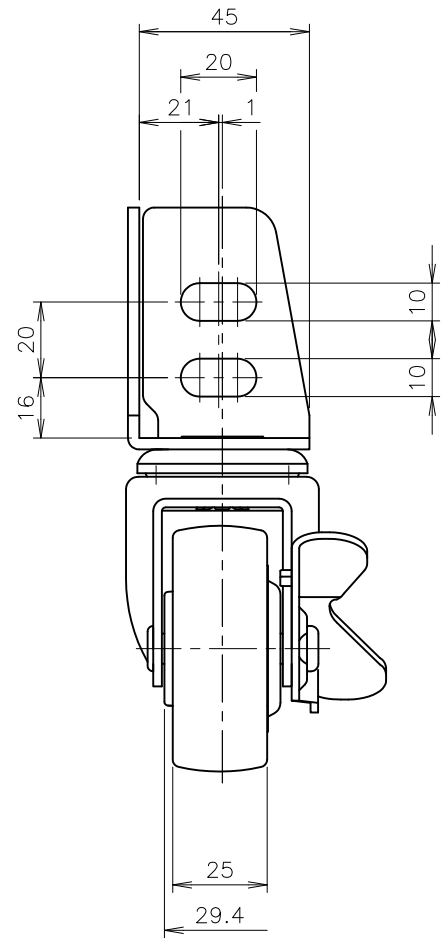


注記

1. 許容荷重 50 daN (51.0 kgf)

2. 製品重量 520 g



作成日  
2013.12.20

検図

**TRUSCO** トラスコ中山株式会社

品名  
アングル式ゴム車輪キャスター

品番  
TUSA-65RS

Scale  
1:2