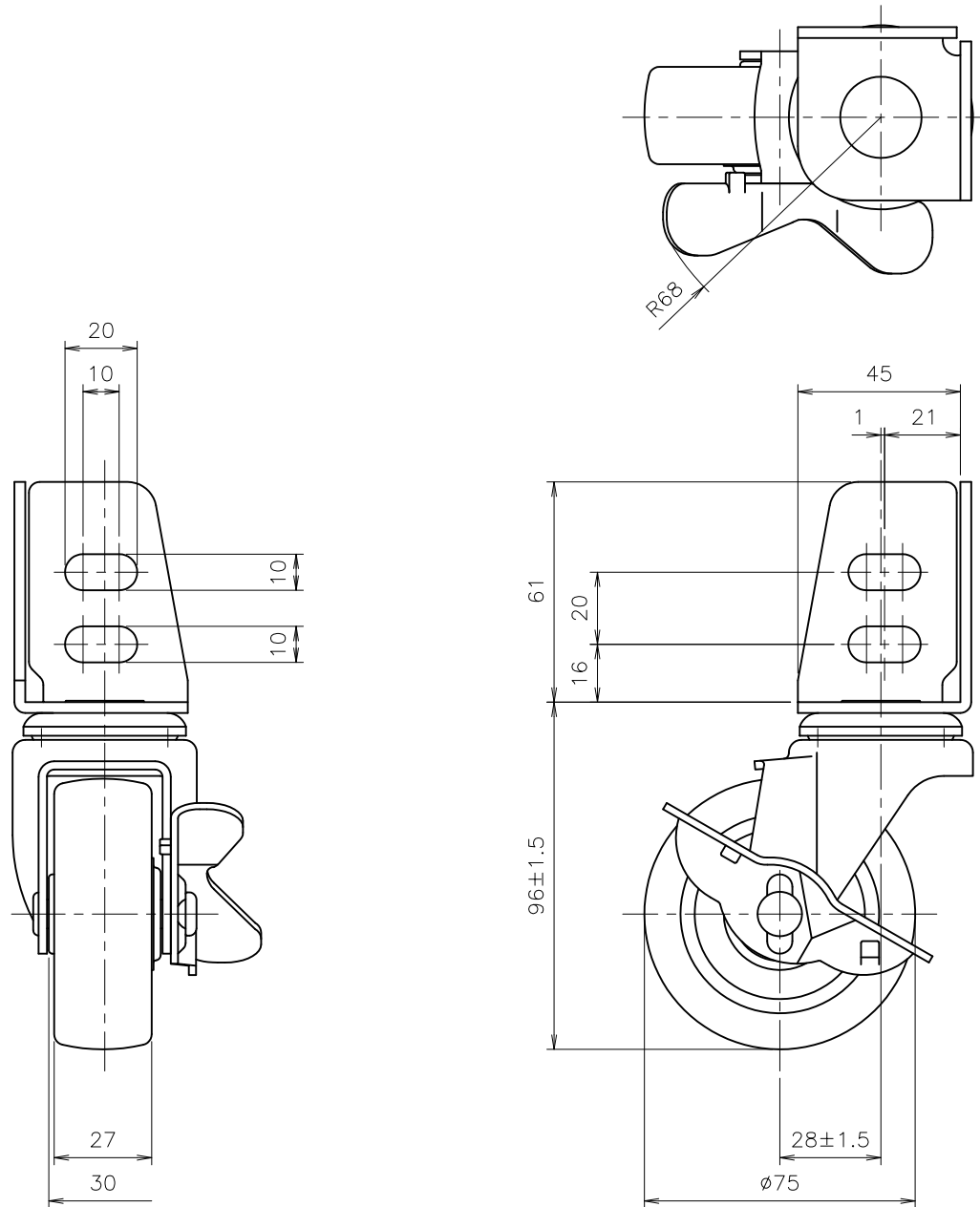


注記

1. 許容荷重 50 daN (51.0 kgf)
2. 製品重量 500 g



作成日
2016.3.8.

検図
村田 祐樹

TRUSCO トラスコ中山株式会社

品名
アングル式エラストマーキャスター 自在S付き φ75

品番
TUSA-75ELS

Scale
1:2