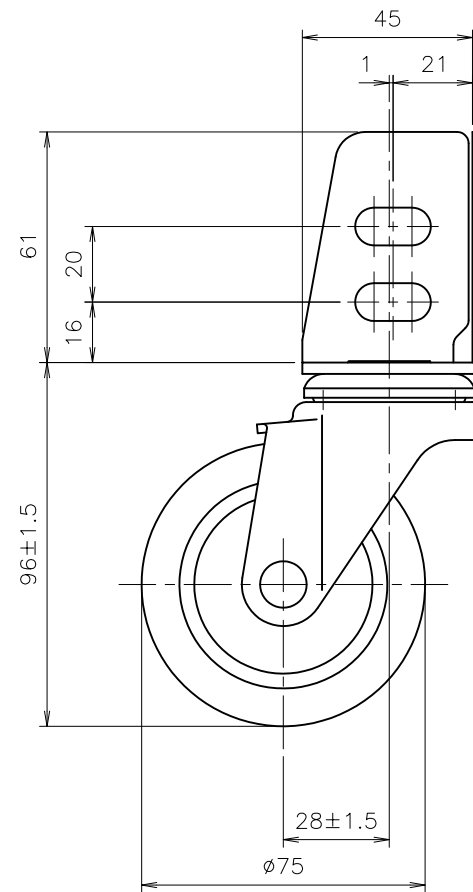
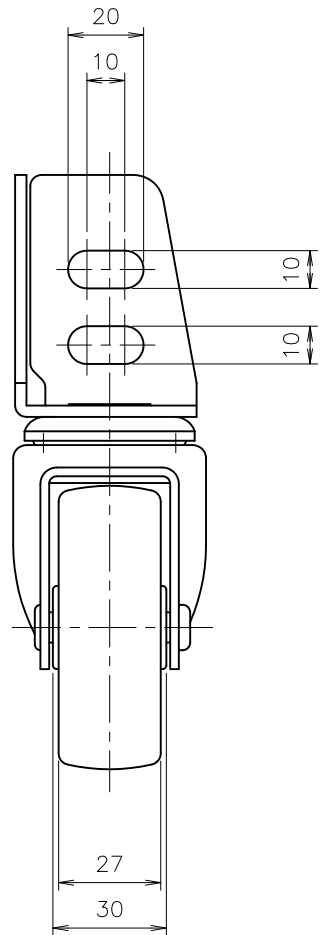
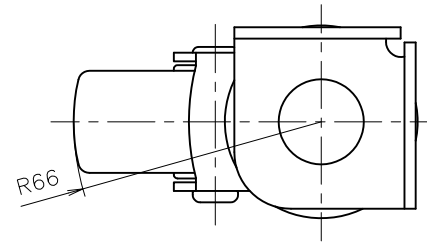


注記

1. 許容荷重 50 daN (51.0 kgf)
2. 製品重量 445 g



作成日  
2016.3.8.

検図  
村田 祐樹

**TRUSCO トラスコ中山株式会社**

品名  
アングル式エラストマーキャスター 自在 φ75

品番  
TYSA-75EL

Scale  
1:2