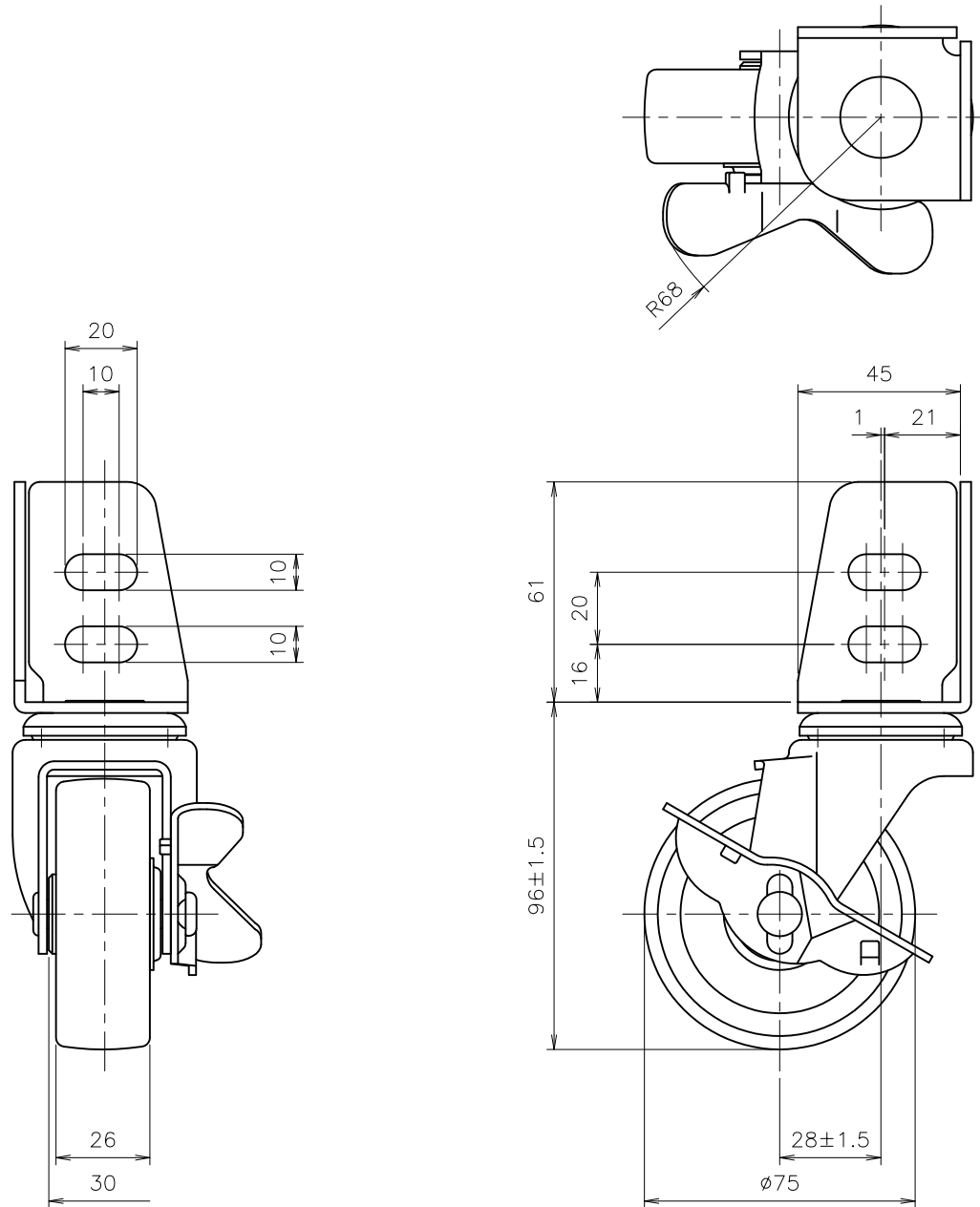


注記

1. 許容荷重 60 daN (61.2 kgf)
2. 製品重量 500 g



作成日
2016.3.8.

検図
村田 祐樹

TRUSCO トラスコ中山株式会社

品名
アソグル式ウレタンキャスター 自在S付き $\phi 75$

品番
TYSА-75URS

Scale
1:2