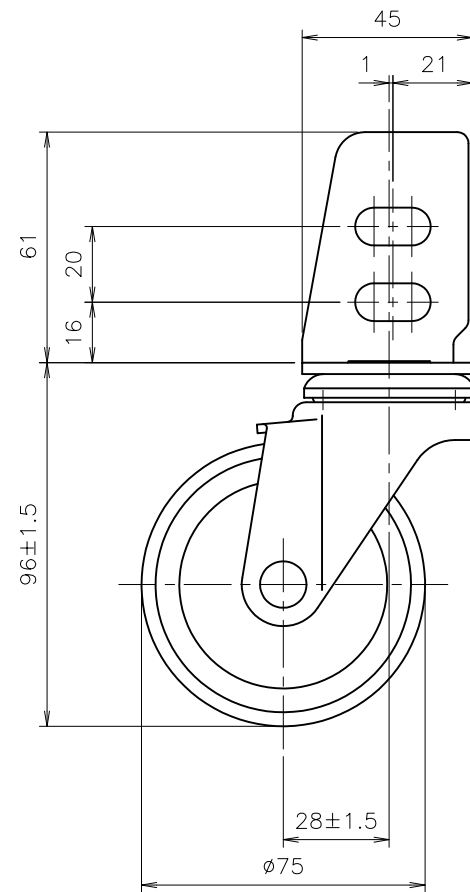
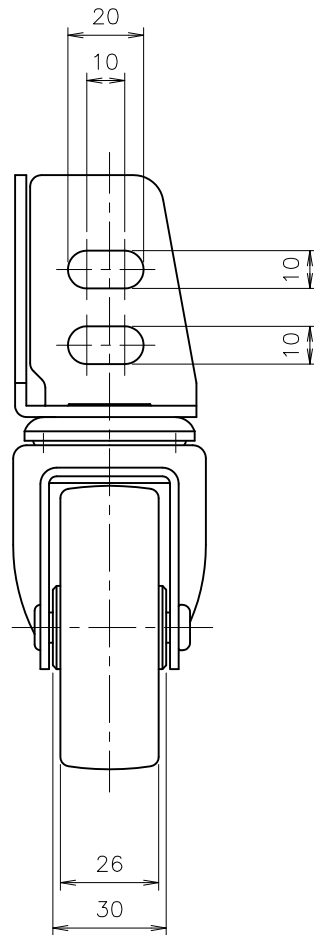
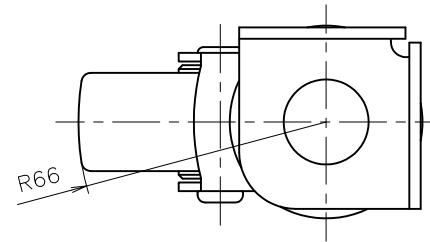


注記

1. 許容荷重 60 daN (61.2 kgf)
2. 製品重量 445 g



作成日
2016.3.8.

検図
村田 祐樹

TRUSCO トラスコ中山株式会社

品名
アングル式ウレタンキャスター 自在 ø75

品番
TYSА-75UR

Scale
1:2