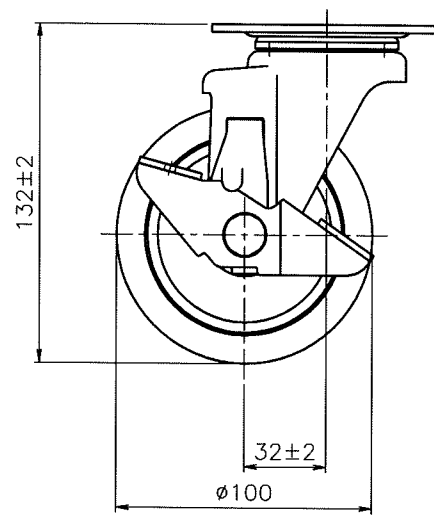
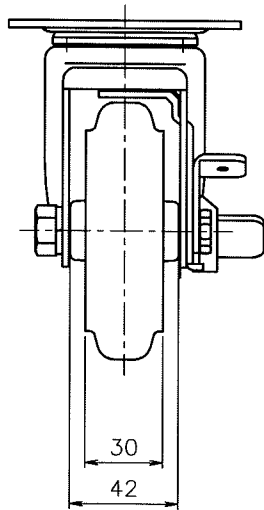
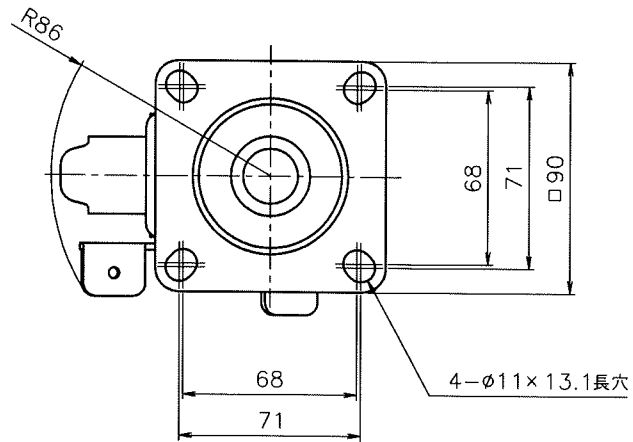


注記

1. 許容荷重 120 daN (122.4 kgf)

2. 製品重量 830 g



作成日  
2016.3.9

検図  
村田 祐樹

**TRUSCO トラスコ中山株式会社**

品名 ステンレスキャスター 自在 SP付  
ナイロンホイルゴム車 100mm

品番  
TYSB-SUS-100

Scale  
1:3