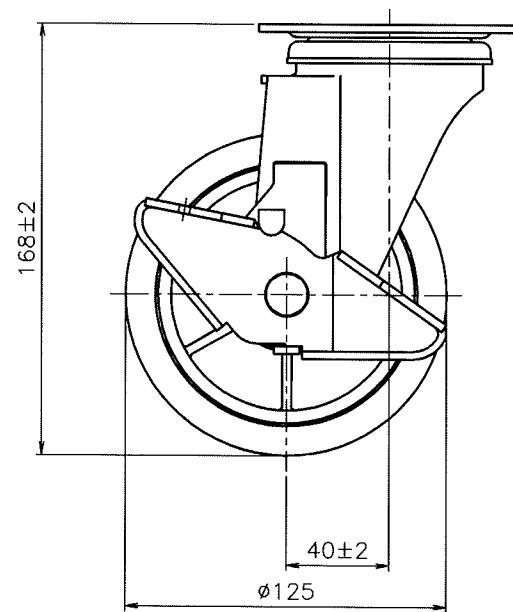
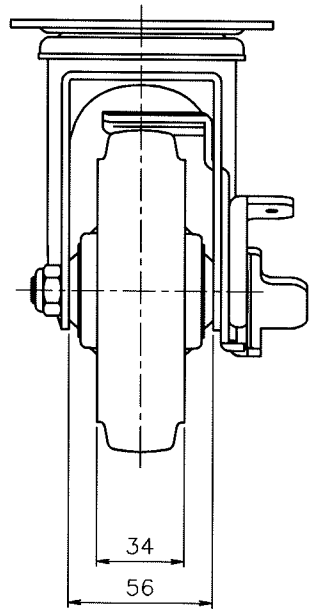
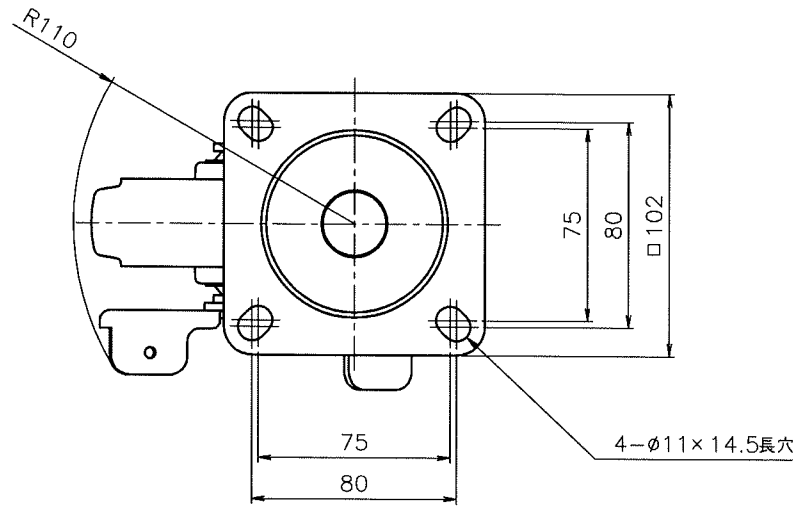


注記

1. 許容荷重 150 daN (153.0 kgf)

2. 製品重量 1600 g



作成日  
2016.3.8

検図  
村田 祐樹

**TRUSCO トラスコ中山株式会社**

品名 ステンレスキャスター 自在 SP付  
ナイロンホイールゴム車 125mm

品番  
TYSB-SUS-125

Scale  
1:3