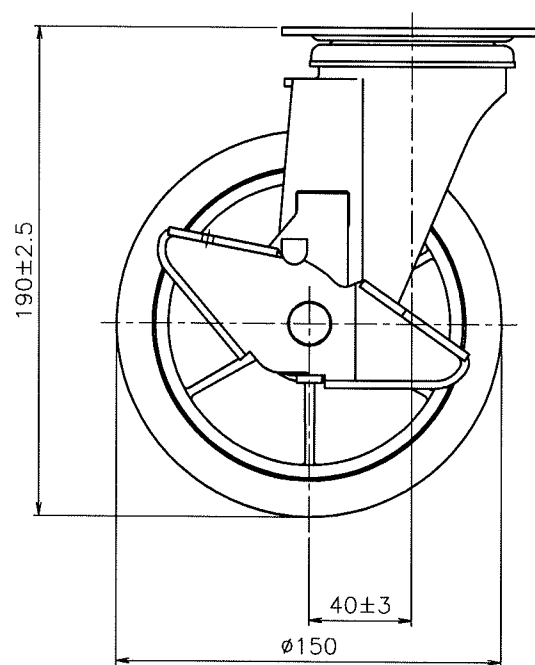
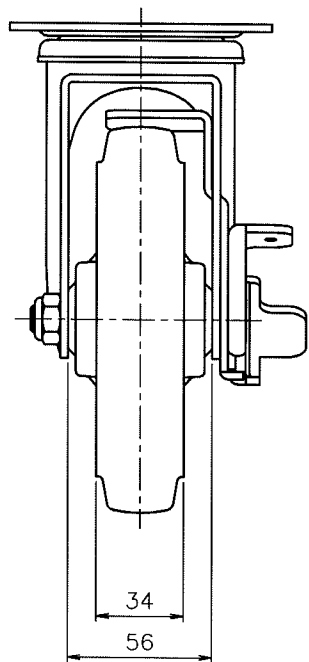
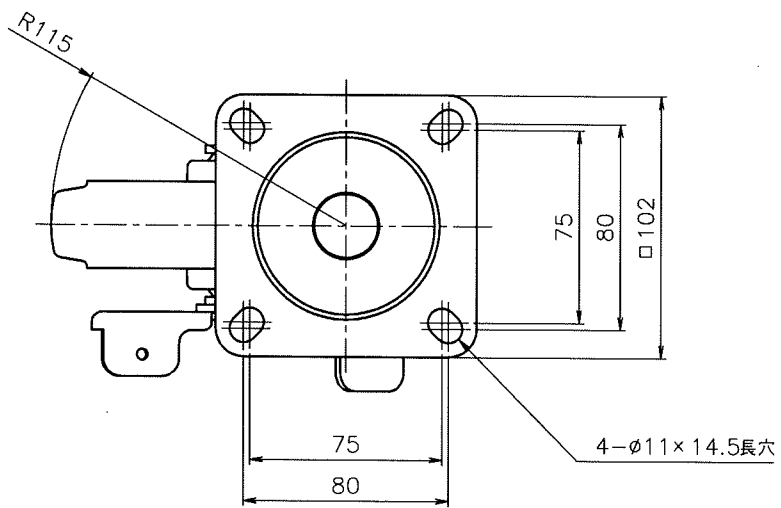


注記

1. 許容荷重 160 daN (163.2 kgf)
2. 製品重量 1615 g



作成日
2016.3.4

検図
村田 祐樹

TRUSCO トラスコ中山株式会社

品名 ステンレスキャスター 自在 SP付
ナイロンホイルゴム車 150mm

品番
TYSB-SUS-150

Scale
1:3