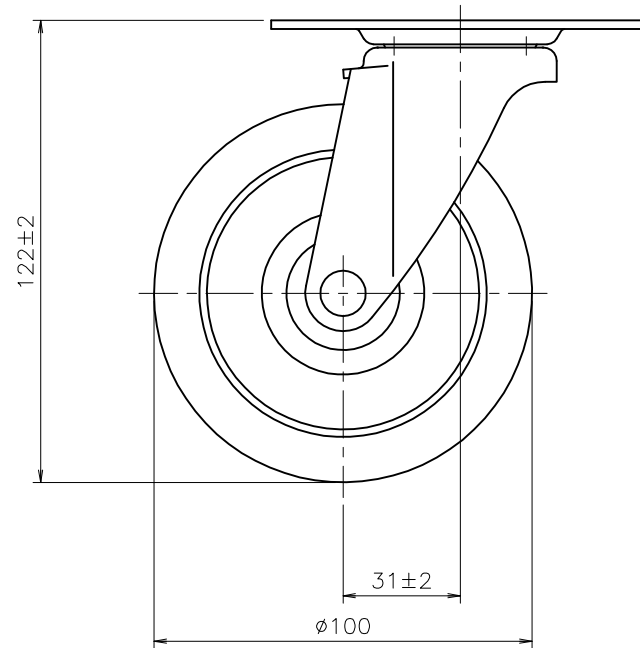
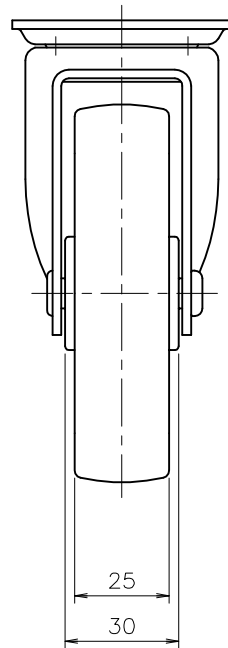


注記

1. 許容荷重 50 daN (51.0 kgf)
2. 製品重量 550 g
3. 本品は、帯電防止性能を有する。



作成日
2014.4.24

検図

TRUSCO トラスコ中山株式会社

品名
導電性ゴムキャスター

品番
TYSG-100RHE

Scale
1:2