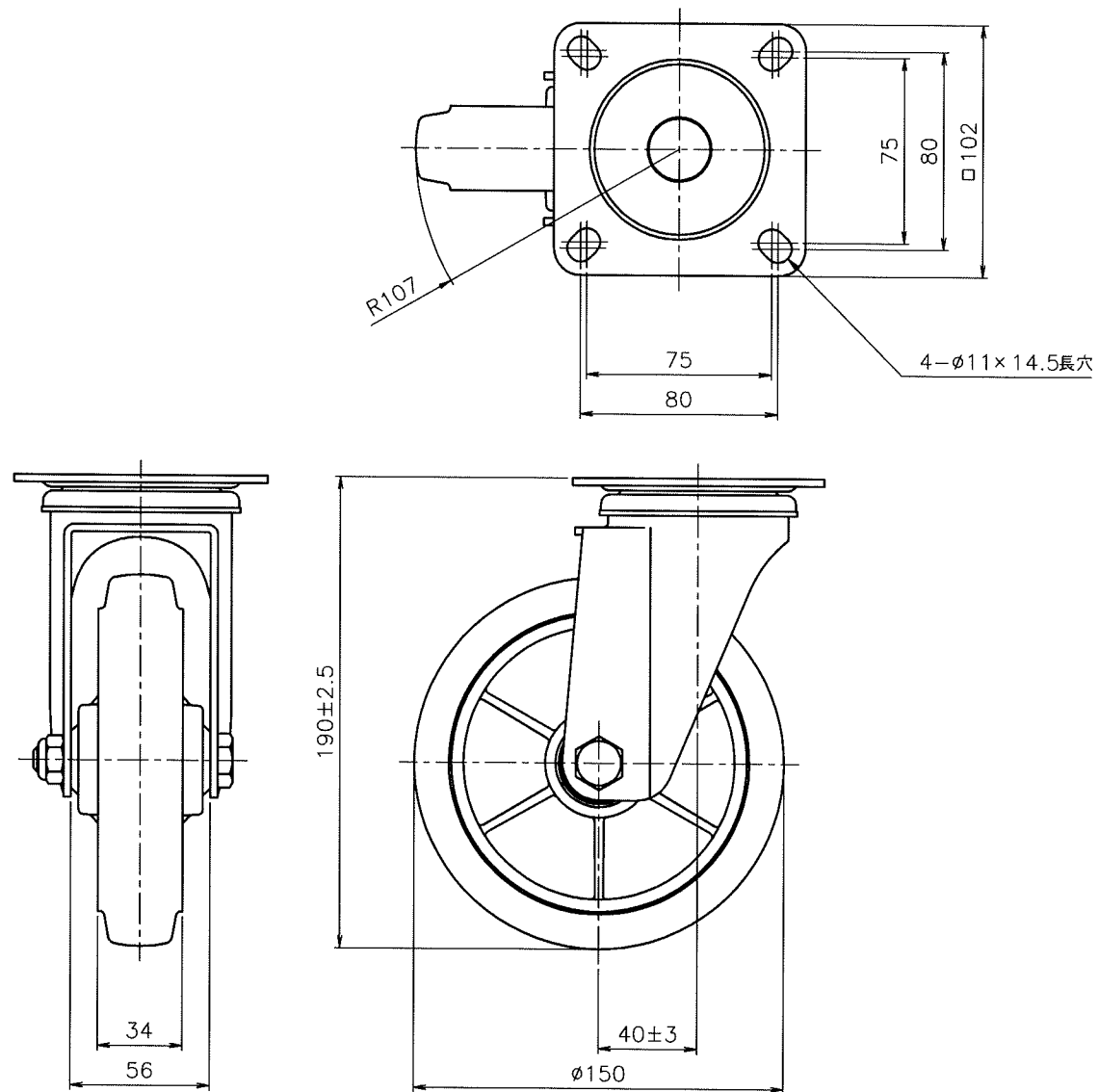


注記

1. 許容荷重 160 daN (163.2 kgf)

2. 製品重量 1415 g



作成日  
2016.3.9

検図  
村田 祐樹

**TRUSCO トラスコ中山株式会社**

品名 ステンレスキャスター 自在  
ナイロンホイールゴム車 150mm

品番  
TYS-SUS-150

Scale  
1:3