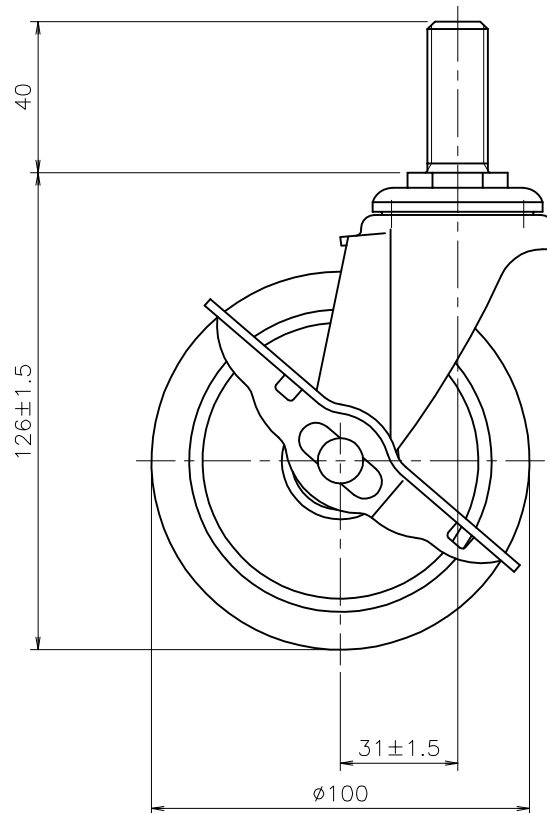
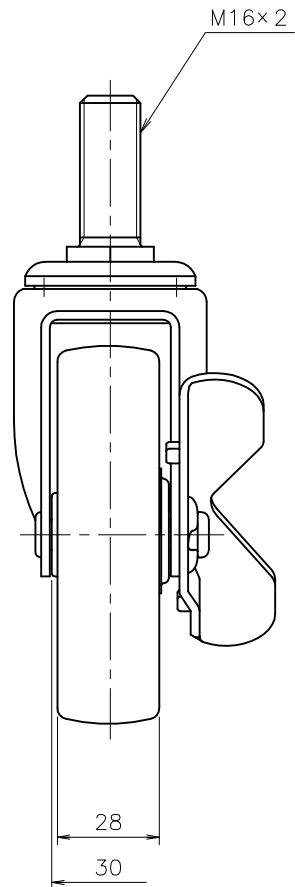


注記

1. 許容荷重 50 daN (51.0 kgf)
2. 製品重量 480 g



作成日  
2014.4.17

検図

**TRUSCO トラスコ中山株式会社**

品名  
ねじ込み式キャスター  
(エラストマー車輪)

品番  
TYST-100ELS

Scale  
1:2