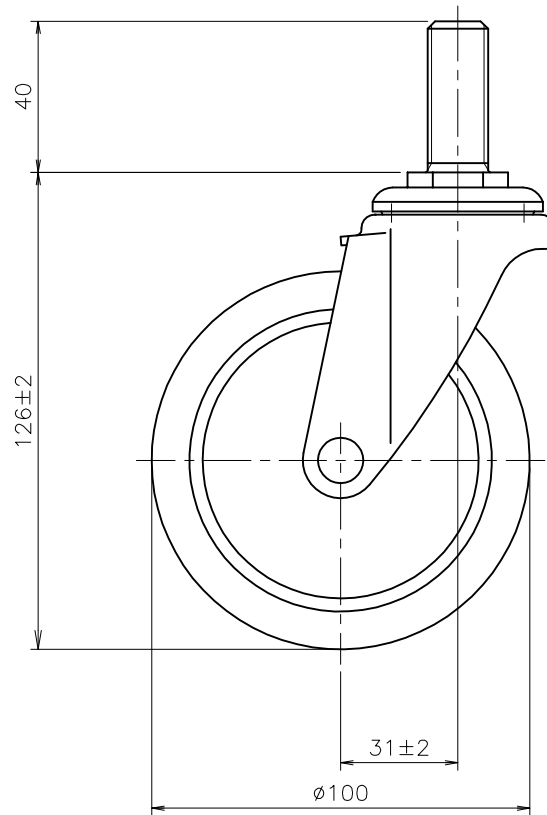
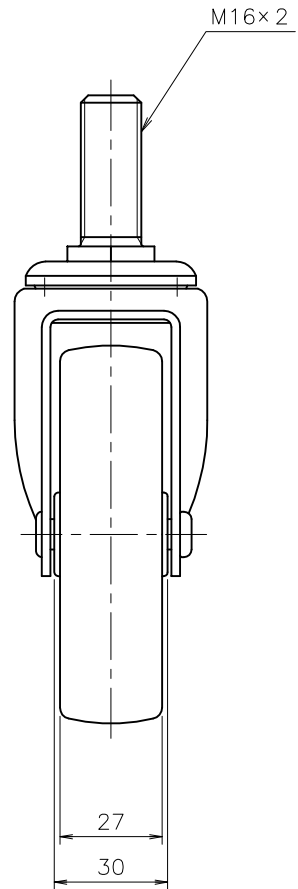


注記

1. 許容荷重 50 daN (51.0 kgf)
2. 製品重量 430 g



作成日
2014.4.17

検図

TRUSCO トラスコ中山株式会社

品名
ねじ込み式キャスター
(エラストマー車輪)

品番
TYST-100EL

Scale
1:2