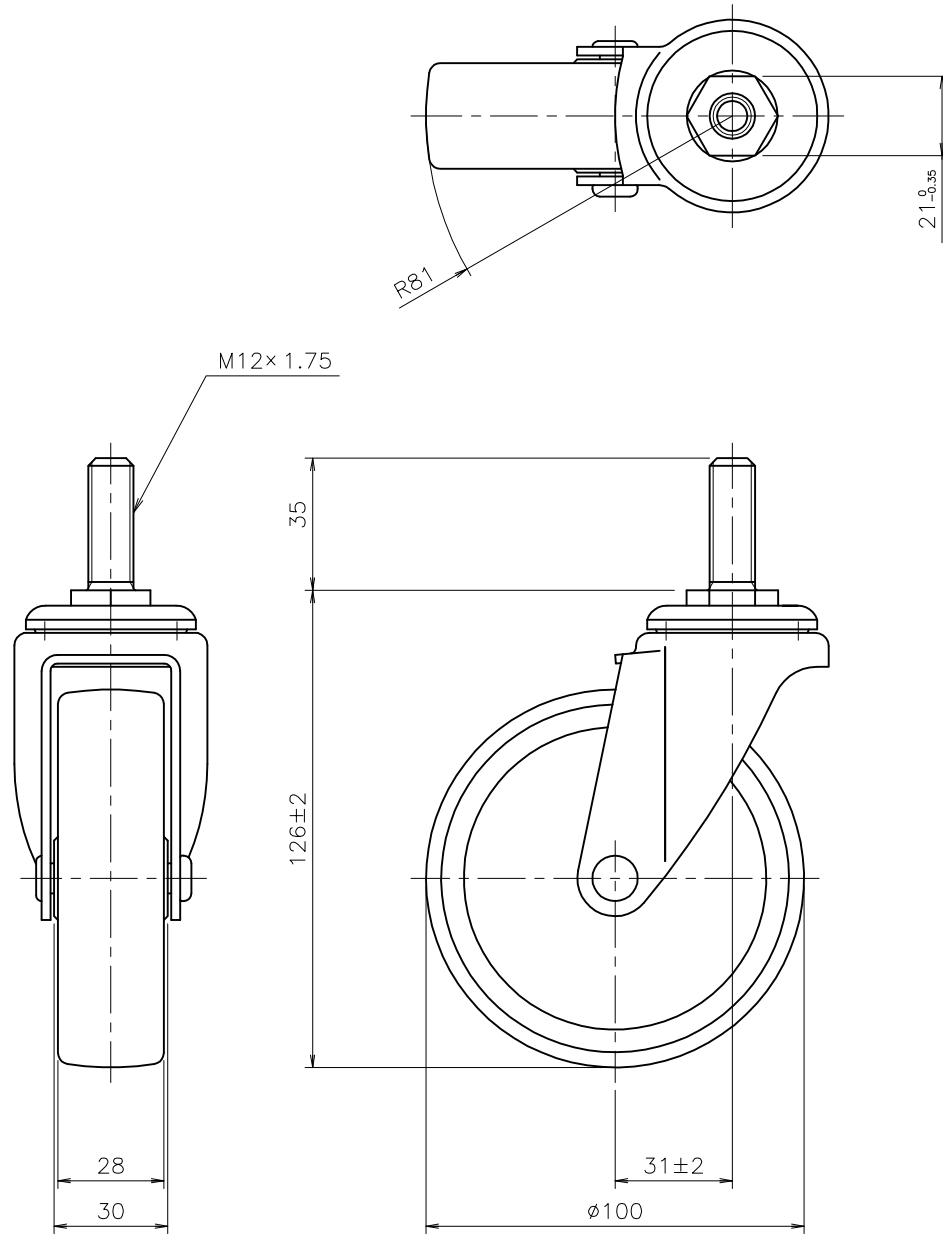


注記

1. 許容荷重 60 daN (61.2 kgf)
2. 製品重量 510 g



作成日
2014.4.17

検図

TRUSCO トラスコ中山株式会社

品名 ねじ込み式帯電防止性
ウレタンキャスター(スチール金具)

品番 TYST-100NUE

Scale
1:2