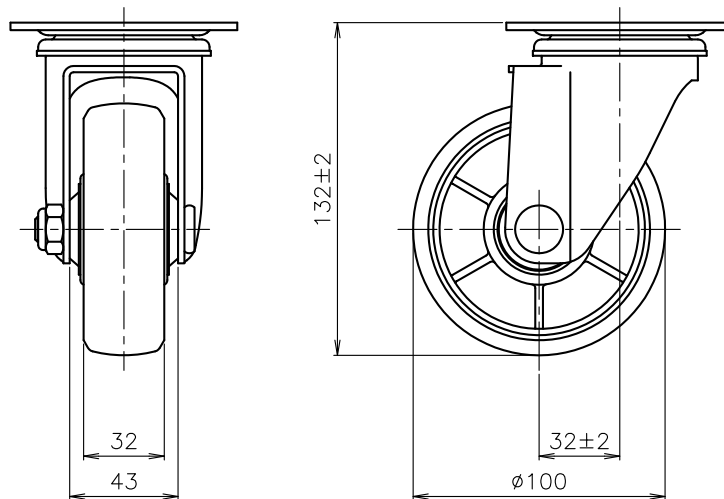
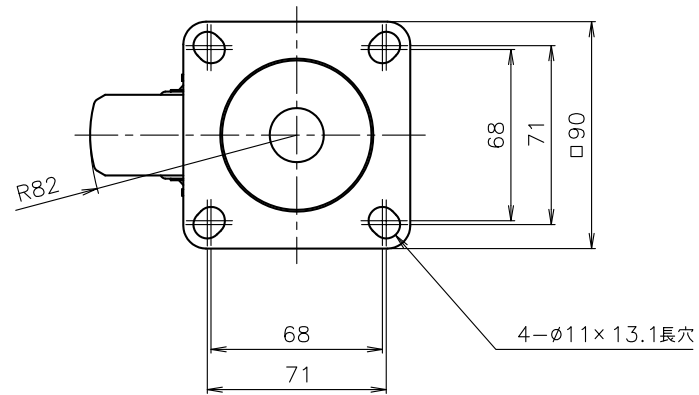


注記

1. 許容荷重 100 daN (102.0 kgf)

2. 製品重量 850 g



作成日
2019.5.8

検図
村田 祐樹

TRUSCO トラスコ中山株式会社

品名 TRSUCO TYSシリーズオールステンレス
自在 ウレタン φ100

品番
TYSUSUS100

Scale
1:3