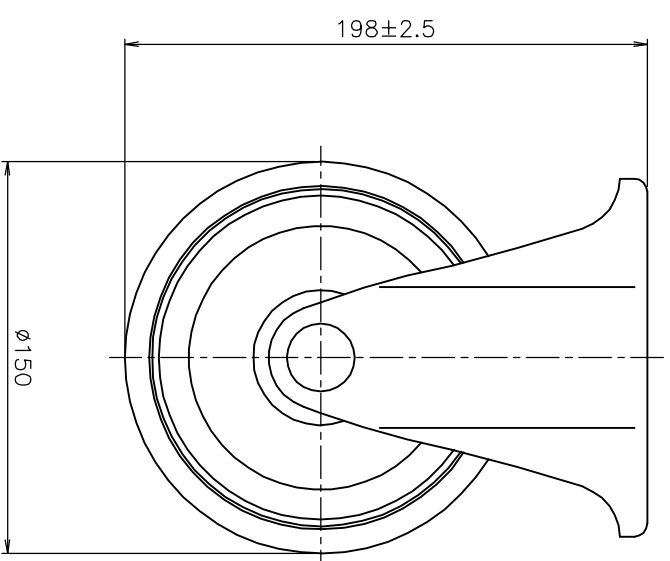
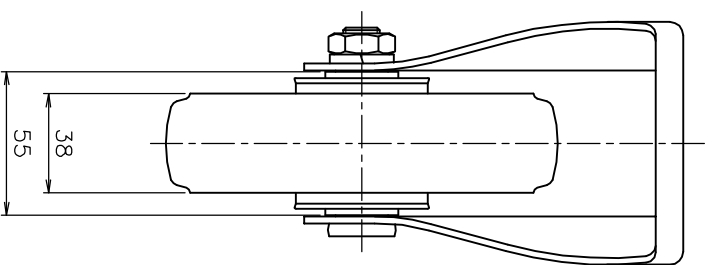
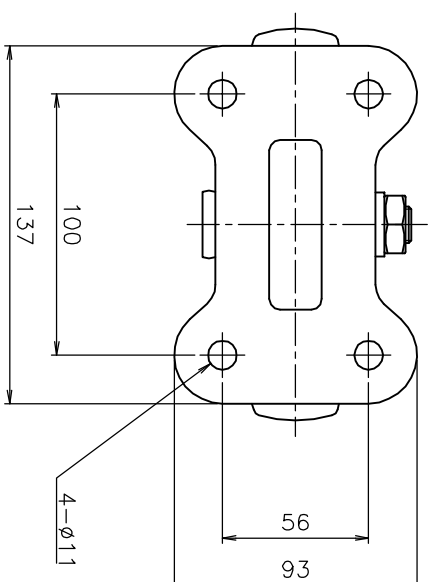


注記

1. 許容荷重 300 daN (306.0 kgf)
2. 製品重量 1920 g



作成日

2013.5.23

検図

金沢 唯博

TRUSCO トラスコ中山株式会社

品名 帯電防止ウレタンキャスター
固定

品番

TYUEK-150

Scale

1:3