

# 変圧器仕様書

品名

TZ11 - 100A

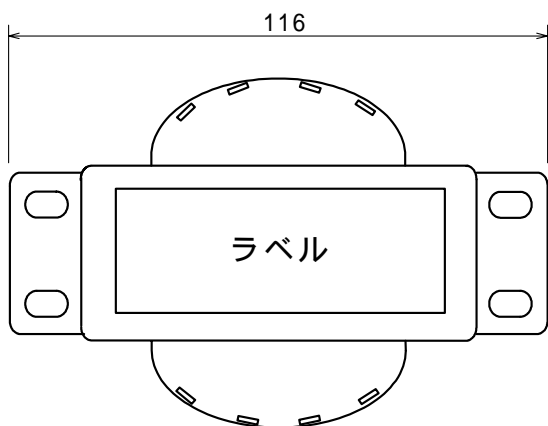
仕様

適用規格 : JIS C-6436

相数	捲方	絶縁種別	周波数	形状	静电シールド	容量
1	複巻	A 種	50 Hz/ 60 Hz	BR	有り	100 VA
1次電圧(P)	R 100 / 110 V					
2次電圧(S)	R 100 / 110 / 120 V					
2次電流	1 A					
使用周囲温度	温度上昇限度	電圧偏差	電圧変動率	絶縁抵抗	耐電圧	層間耐圧
-10 ~ +40	60	± 5 %以内	10 %以下	100 M 以上	1.5 kV	2倍 400 Hz 18秒間

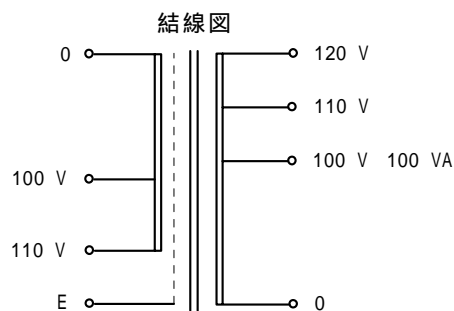
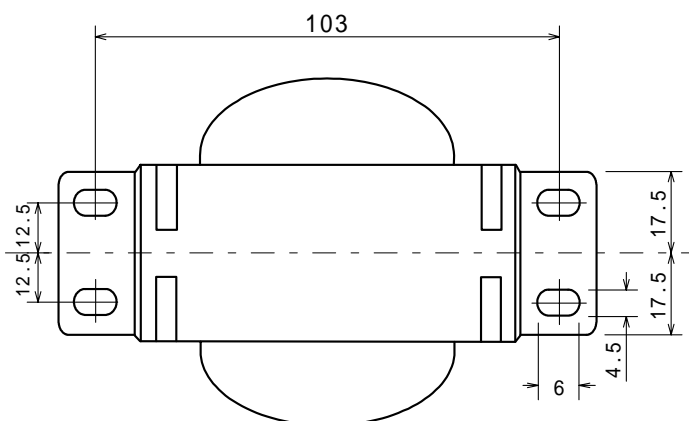
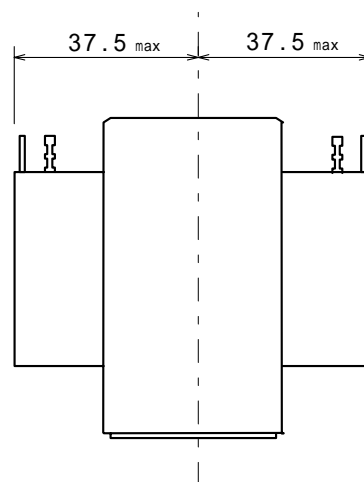
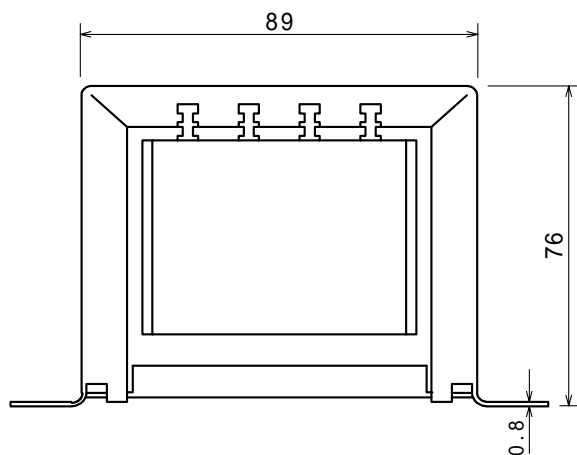
## 外形寸法図

(単位 mm)



## ラベル表示

( P )	E	110V	100V	0
TZ11-100A		CAP, 100VA		
[虚線枠]		1 50/60Hz 製造番号		
( S )	0	100V	110V	120V



質量 約 1.87 kg