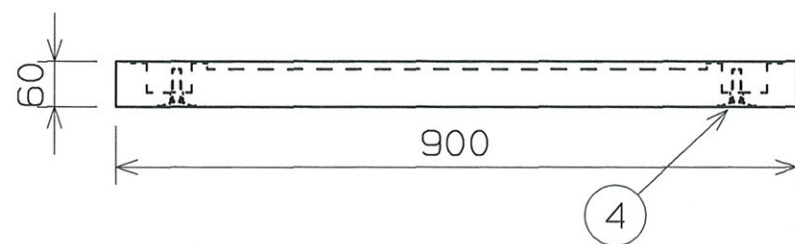
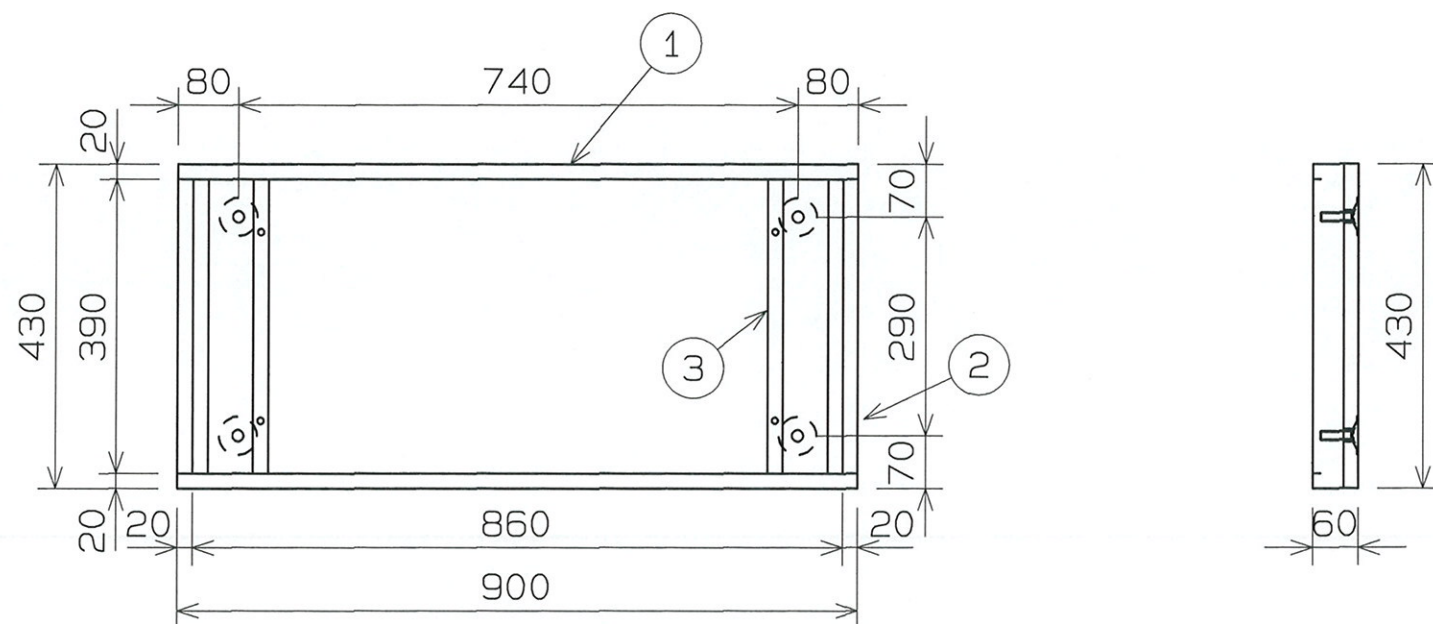


番号	部品名	数量	材質
1	前後板	2	SECC t0.8
2	側板	2	SECC t0.8
3	骨	2	SECC t1.2
4	アシヤスター	4	SPCC t1.6



生産工場	656500
納入形態	完成品
塗装色	ニュークレー
大日本塗料製	メラミン焼付
塗料製品名	テリコン#300-5分艶
マンセル近似値	5Y-7.5/1

備考

自重: 6.0kg
 梱包サイズ: W910×D440×H70
 梱包数: 1
 梱包重量: 6.5kg
 1台当りの最大荷重: 200kg

備考 _____

承認 検図 設計

TRUSCO トラスコ中山株式会社

設計年月日
2008
12/10

全葉

受入 No.
0801

TZB-06

図面名称 電気亜鉛メッキ鋼板工具保管庫

Scale

1/10