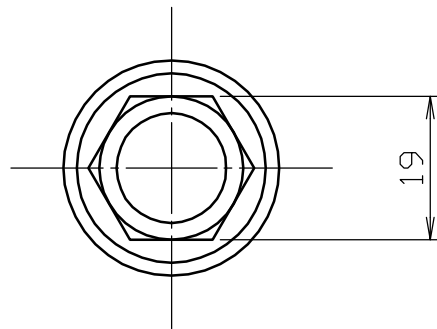
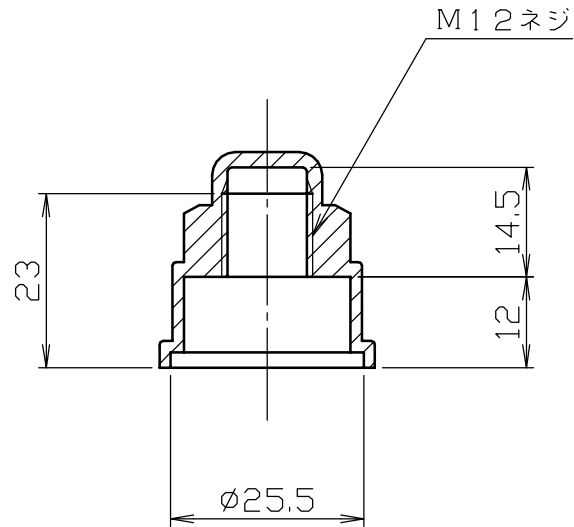
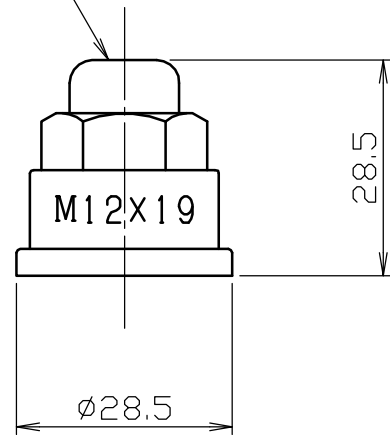


1	ボディ	1	最純亜鉛地金相当材	
No.	部品名	数	材質・厚/品番	表面処理
			生産工場	463607



アクリル樹脂焼付塗装



備考

自重 28.9  
 梱包サイズ  
 1パック(袋)  
 入数 4本  
 大きさ 0.06 X 80 X 120  
 重量 112.9  
 1ケース  
 入数 5パック  
 大きさ 60 X 272 X 142  
 重量 673.9

備考 \_\_\_\_\_  
 \_\_\_\_\_  
 \_\_\_\_\_

承認  
 製造 15.07.10 川瀬  
 検図 15.07.10 向後  
 設計 15.07.10 高島

TRUSCO トラスコ中山株式会社

設計年月日  
 2015.07.10

全葉  
 1

受入 No.

品名  
 ジンクハット  
 品番  
 TZHS-12x19P

Scale  
 1/1