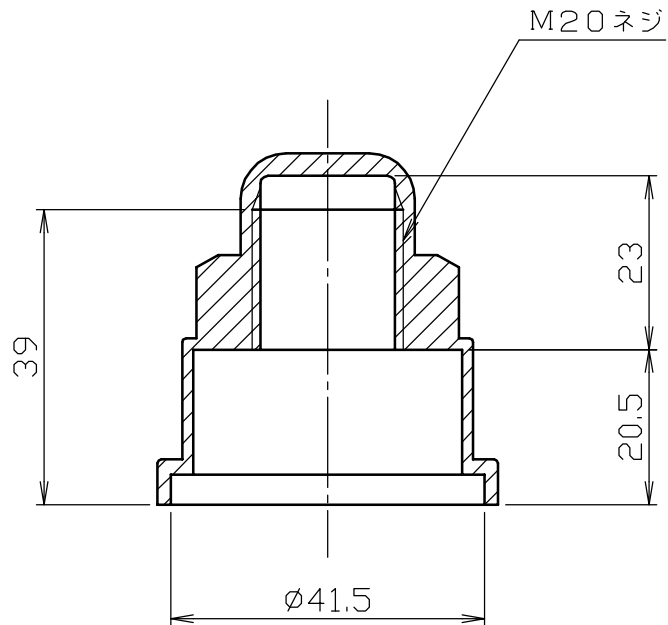
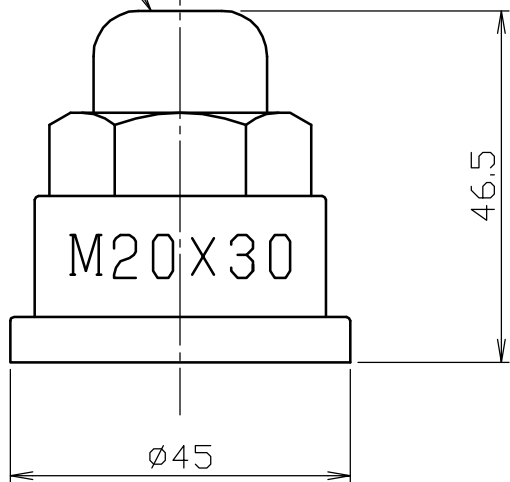


アクリル樹脂焼付塗装



1	ボディ	1	最純亜鉛地金相当材	
No.	部品名	数	材質・厚/品番	表面処理
			生産工場	463607

備考

自重 86.9  
 梱包サイズ  
 1パック(袋)  
 入数 4本  
 大きさ 0.07×180×150  
 重量 344.9  
 1ケース  
 入数 5パック  
 大きさ 60×272×142  
 重量 1.8kg

備考  
 \_\_\_\_\_  
 \_\_\_\_\_  
 \_\_\_\_\_

承認  
 製造  
 '15.07.10  
 川瀬

検図  
 製造  
 '15.07.10  
 向後

設計  
 製造  
 '15.07.10  
 高島

TRUSCO トラスコ中山株式会社

設計年月日  
 2015.07.10

全葉  
 1

受入 No.

品名  
 ジンクハット

品番  
 TZHS-20×30P

Scale  
 1/1