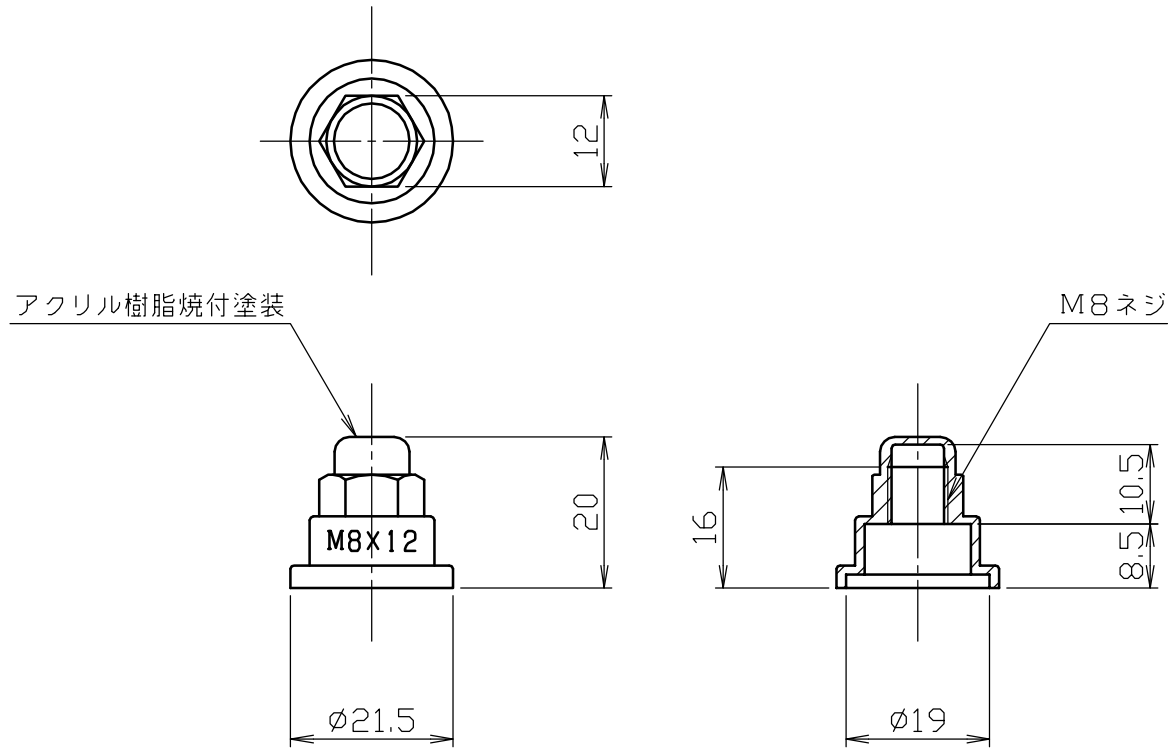


1	ボディ	1	最純亜鉛地金相当材	
No.	部品名	数	材質・厚/品番	表面処理
			生産工場	463607



備考

自重 10 9
 梱包サイズ
 1パック(袋)
 入数 4 本
 大きさ 0.06 X 80 X 120
 重量 40 9
 1ケース
 入数 5 パック
 大きさ 60 X 272 X 142
 重量 313 9

備考

承認
 製造
 15.07.10
 川瀬

検図
 製造
 15.07.10
 向後

設計
 製造
 15.07.10
 高島

TRUSCO トラスコ中山株式会社

設計年月日
 2015.07.10

全葉
 1

受入 No.

品名
 ジンクハット

品番
 TZHS-8X12P

Scale
 1/1