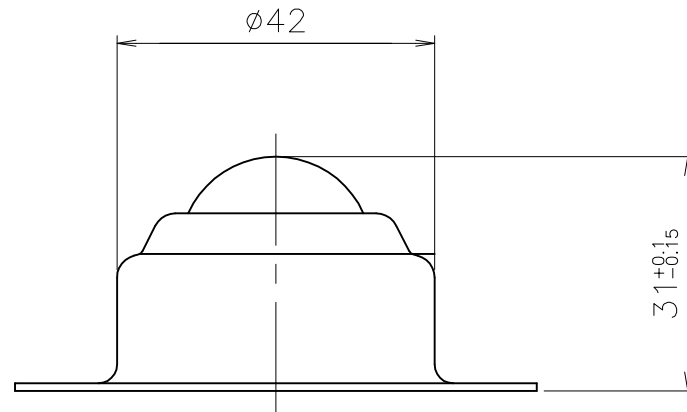
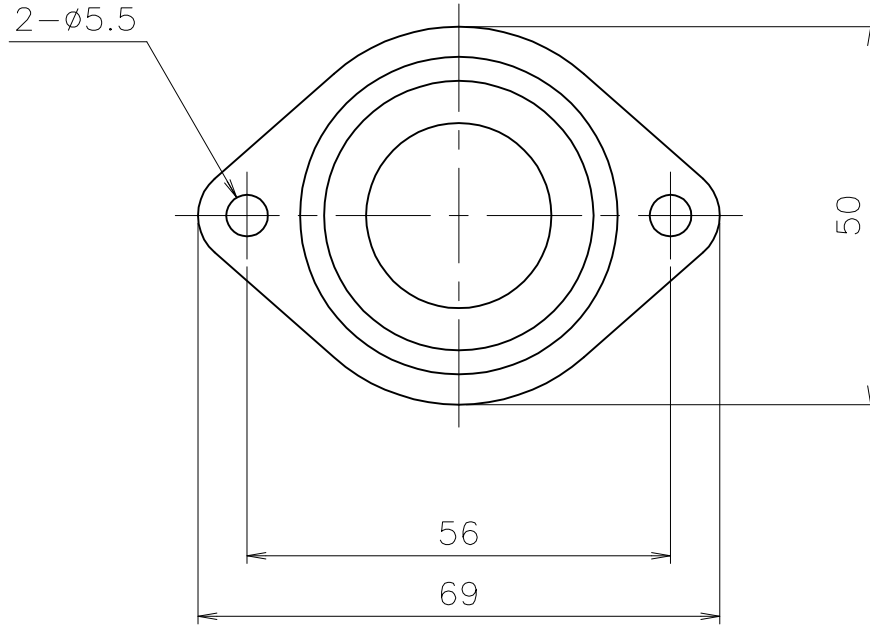


注記

1. 許容荷重 30 daN (30.6 kgf)

2. 製品重量 80 g



作成日

2014.3.18

検図

**TRUSCO トラスコ中山株式会社**

品名

ボールキャスター

品番

U-8P

Scale

1:1