

## ■特長

- 配線ケーブルを取り外すことなく、ワンタッチで全極脱着が可能なコネクタブロック端子台です。
- 使用電圧が60V以下の場合や、通電電流が100mA以下の場合には、微小電流対応品（UCK15S1, UCK15S1/4）をラインアップしています。
- 端子部にねじアップ式を採用。配線作業時間が大幅に短縮できます。
- 端子ねじが脱落しないので安心してご使用いただけます。
- DIN35mm幅レールに対応しています。
- UL・CSA・EN規格認定品です。

## ■一般仕様

商用周波耐電圧	AC2500V・1分間
絶縁抵抗	DC500Vメガにて1000MΩ以上
接触抵抗	50mΩ以下
使用周囲温度	-20～+55℃
端子台材質	ポリカボネート

## ■準拠規格

JIS C2811 「工業用端子台」

## ■ご使用上の注意事項

この製品は遮断性能のない端子台です。  
端子台の脱着は無負荷状態で行って下さい。

## ■ご注文に際して

### UCK15 - 10 CU (EN)

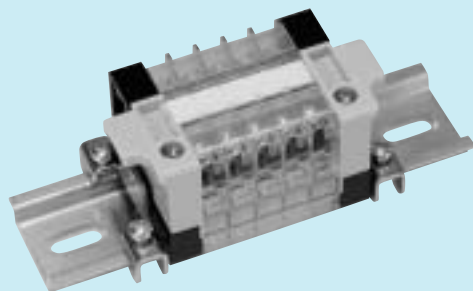
① ② ③ ④

- ①基本形式
- ②ブロック数 UCK15S : 1～30  
UCK15S1 : 1～30  
UCK15S/4 : 1～22  
UCK15S1/4 : 1～22  
UCK15 : 1～30  
UCK25 : 1～22
- ③取り付け仕様 : CU … レール式  
(DIN35mm幅レール)  
CH … レール式  
(DINハイマウントレール)
- ④海外規格認定仕様：無記入 … 標準品  
(UL) … UL規格認定品  
(CSA) … CSA規格認定品  
(EN) … EN規格認定品

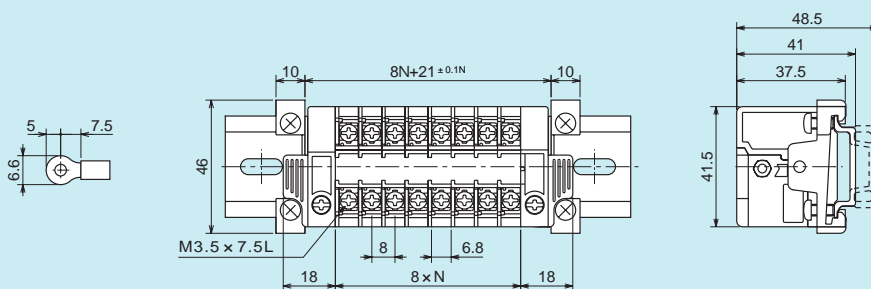
### ご使用上の注意事項

- この製品は遮断性能のない端子台です。端子台の脱着は活線状態ではなく、無負荷状態で行ってください。接触不良の原因となります。
- 一次側の接触部にフラスター等を差込んで、クリップを变形させない様にご注意ください。接触不良の原因となります。(UCK15-UCK25のみ)
- 電源の接続に使用される場合は、最大3回路、9極以下でご使用ください。(UCK15-UCK25のみ)

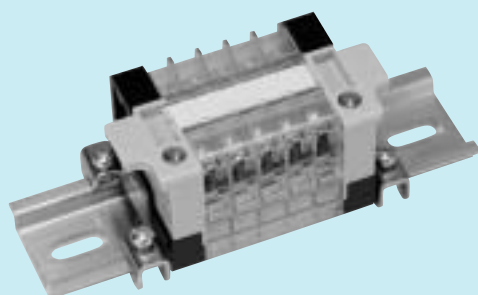
### UCK15S



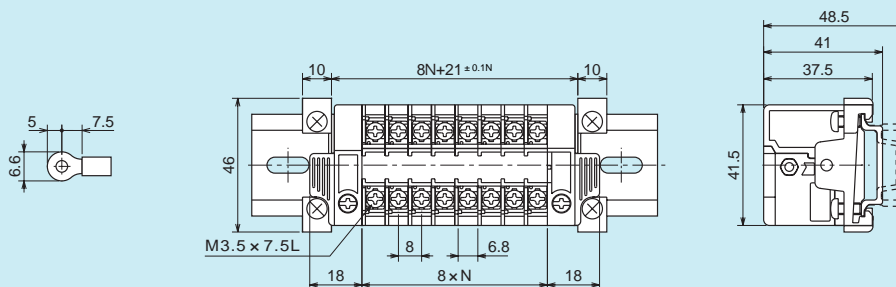
定格電圧	600V
定格電流	15A
適合電線	2mm <sup>2</sup>
締付トルク範囲	0.8 ~ 1.2N・m
接触部メッキ仕様	ニッケルメッキ



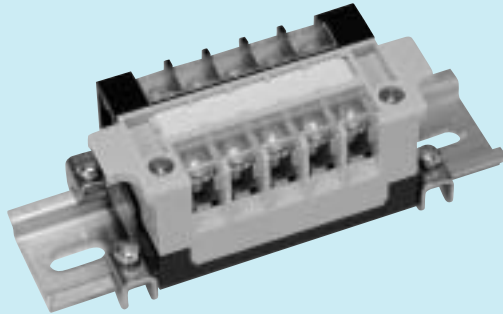
### UCK15S1 (微小電流対応品)



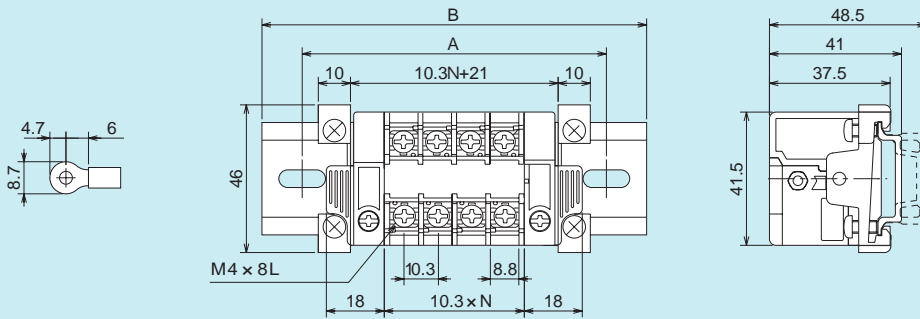
定格電圧	600V
定格電流	15A
最小適用負荷	DC5V-10mA
適合電線	2mm <sup>2</sup>
締付トルク範囲	0.8 ~ 1.2N・m
接触部メッキ仕様	金メッキ



### UCK15S/4

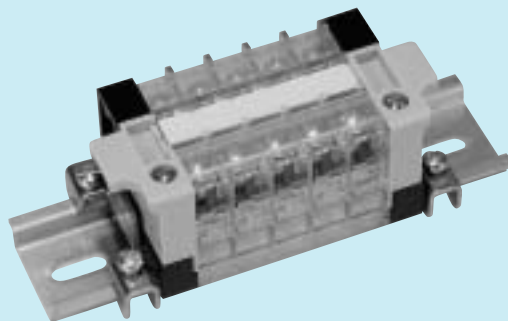


定格電圧	600V
定格電流	15A
適合電線	5.5mm <sup>2</sup> (圧着端子 JIS 規格外)
締付トルク範囲	1.2 ~ 1.8N・m
接触部メッキ仕様	ニッケルメッキ

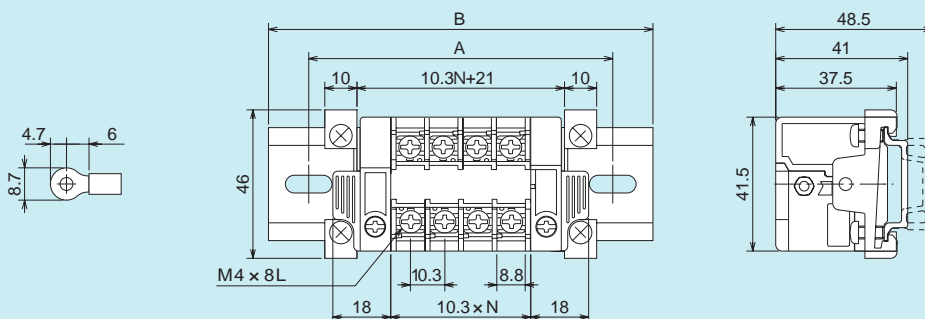


PAT.P

### UCK15S1/4

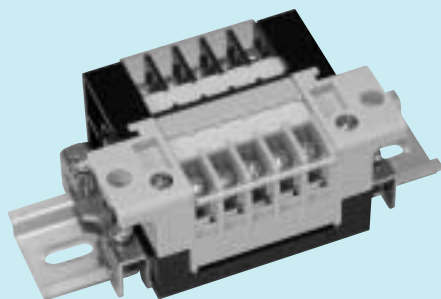


定格電圧	600V
定格電流	15A
適合電線	5.5mm <sup>2</sup> (圧着端子 JIS 規格外)
締付トルク範囲	1.2 ~ 1.8N・m
接触部メッキ仕様	金メッキ

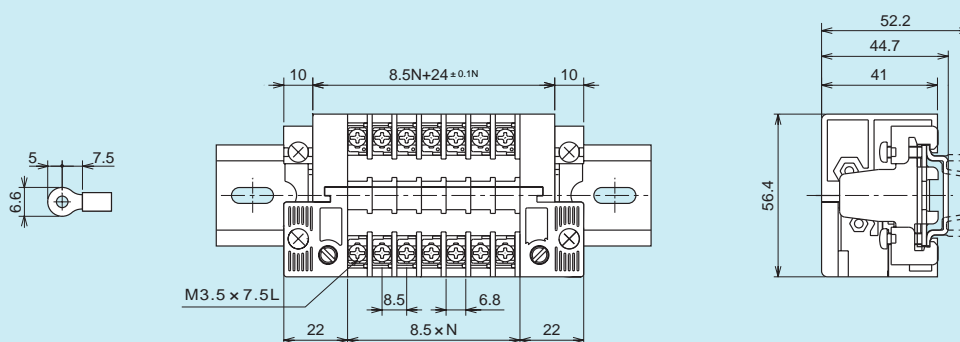


PAT.P

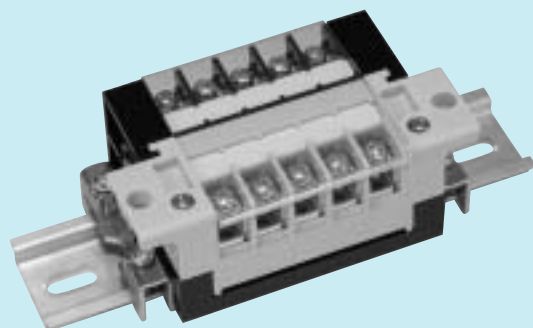
## UCK15



定格電圧	600V
定格電流	15A
適合電線	2mm <sup>2</sup>
締付トルク範囲	0.8 ~ 1.2N・m
接触部メッキ仕様	スズメッキ



## UCK25



定格電圧	600V
定格電流	25A
適合電線	5.5mm <sup>2</sup>
締付トルク範囲	1.2 ~ 1.8N・m
接触部メッキ仕様	スズメッキ

