

Light Duty Folding Workbench

折りたたみ式作業台

取扱説明書

- このたびは、**TRUSCO** 折りたたみ式作業台をお買い上げいただき、まことにありがとうございます。
- ご使用の際は、この取扱説明書をお読みにになり、正しくお使いください。  
お読みになった後は、大切に保管し、必要などきにお読みください。



■仕様	UFL-0960	間口 900×奥行600×高さ740mm	19.0kg
	UFL-0975	間口 900×奥行750×高さ740mm	20.0kg
	UFL-1260	間口1200×奥行600×高さ740mm	21.0kg
	UFL-1275	間口1200×奥行750×高さ740mm	24.5kg
	UFL-1560	間口1500×奥行600×高さ740mm	22.5kg
	UFL-1575	間口1500×奥行750×高さ740mm	28.0kg
	UFL-1860	間口1800×奥行600×高さ740mm	27.0kg
	UFL-1875	間口1800×奥行750×高さ740mm	34.0kg
	UFL-1890	間口1800×奥行900×高さ740mm	36.0kg

■表面加工  
焼付塗装

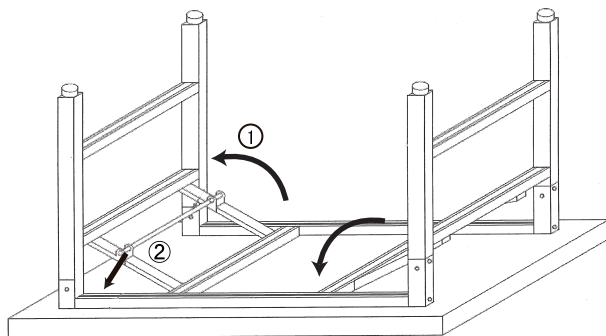
■構造部材

天板部 表面材・縁材：メラミン化粧板 芯材・裏板：合板、パーティクルボード、ペーパーハニカム  
脚部 本体：スチール アジャスター：樹脂成型品

ご使用方法

〈脚の開き方〉

- ① テーブルをウラ返します。
- ② ①のように脚を矢印方向に起こしてください。
- ③ 脚が完全に固定してるか確認の上、ご使用下さい。
- ④ テーブルを静かに起こしてください。

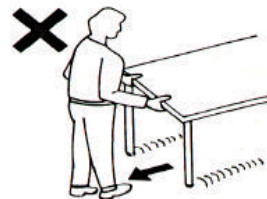


〈脚の折りたたみ方〉

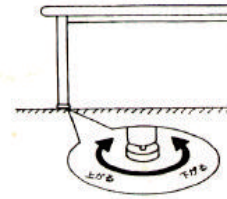
- ① テーブルをウラ返します。
- ② ②のように開閉パイプを手で押してロックを解除します。
- ③ 脚を折りたたみます。

ご使用上の注意（必ずお守りください）

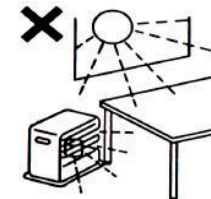
●移動するときは、引きずったり押し回したりしないで下さい。変形、破損の原因になります。



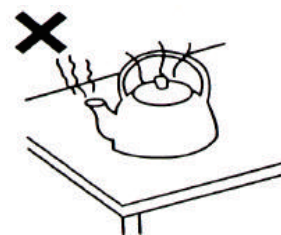
●アジャスターを調整してテーブル面を水平にして下さい。変形、破損の原因になります。



●直射日光や、ストーブなどの高熱を避けて下さい。変形、変色及び火災の原因になります。



●高熱の物を直接テーブルの上に置かないで下さい。変形、変色、破損の原因になります。



●ベンジン、シンナー、磨き粉、科学ぞうきん、マジックインキ等は使用しないで下さい。変色、変形破損の原因になります。



- 移動するときは、引きずったり押し回したりしないでください。変形、破損の原因になります。
- テーブルの上や縁に腰を掛けたり乗ったりしないでください。転倒してケガをすることがあります。
- テーブルの上に物をのせて運搬しないでください。転倒してケガをすることがあります。
- ボルトやネジが緩んだまま使わないでください。本体が壊れてケガをすることがあります。
- アジャスターを調節してテーブル面を水平にしてください。変形、破損、転倒してケガをすることがあります。
- 乱暴な取扱い、改造、分解、用途以外の仕様は絶対にしないでください。破損やケガをすることがあります。
- 直射日光やストーブなどの高熱を避けてください。変形、変色及び破損の原因になります。
- 高熱の物を直接テーブルの上に置かないでください。変形、変色及び破損の原因になります。
- ベンジン、シンナー、磨き粉、化学ぞうきん等は使用しないでください。変形、変色及び破損の原因になります。
- 油性マジックインキの使用は避けてください。汚れたまま放置すると拭き取れなくなったり、変色の原因になります。
- この製品は、屋内用です。屋外、水のかかるところでは使用しないでください。
- 湿気、乾燥の著しいところで使用しないでください。天板がたわんだり、変形することがあります。



**警告**

廃棄するときは専門業者におまかせください。焼却すると有毒ガスを発生することがあります。

商品改良のため、予告なく仕様を変更する場合がありますのでご了承ください。  
ご不明な点は、お買い上げの販売店かお客様相談室にご相談ください。  
※この取扱説明書の無断転用を禁じます。

経営先 **トラスコ中山株式会社** お客様 TEL 0120-509-849  
〒550-0013 大阪府西区新町1丁目34番16号 相談室 FAX 0120-509-839  
E-mail: techno.center@trusco.co.jp http://www.orange-book.com/

MADE IN JAPAN  
11/10-PC-初版

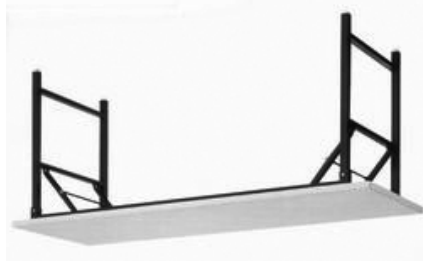


# 折りたたみ式作業台

## Light Duty Folding Workbench

### 取扱説明書

●このたびは、TRUSCO 折りたたみ式作業台をお買い上げいただき、まことにありがとうございます。  
 ●ご使用の際は、この取扱説明書をお読みになり、正しくお使いください。  
 ●お読みになった後は、大切に保管し、必要なときにお読みください。



### 仕様

UFL-0960	間口 900×奥行600×高さ740mm	19.0kg
UFL-0975	間口 900×奥行750×高さ740mm	20.0kg
UFL-1260	間口 1200×奥行600×高さ740mm	21.0kg
UFL-1275	間口 1200×奥行750×高さ740mm	24.5kg
UFL-1560	間口 1500×奥行600×高さ740mm	22.5kg
UFL-1575	間口 1500×奥行750×高さ740mm	28.0kg
UFL-1860	間口 1800×奥行600×高さ740mm	27.0kg
UFL-1875	間口 1800×奥行750×高さ740mm	34.0kg
UFL-1890	間口 1800×奥行900×高さ740mm	36.0kg

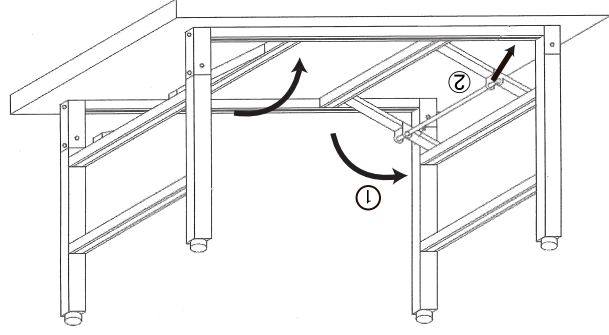
### ■表面加工 焼付塗装

■構造部材  
 天板部 脚部  
 表面材・縁材：メラミン化粧板 芯材・裏板：合板、パーティクルボード、ペーパーハニカム  
 本体：スチール フォスター：樹脂成型品

### ご使用方法

#### <脚の開き方>

- ① テーブルをウ返します。
- ② ①のように脚を矢印方向に起こしてください。
- ③ 脚が完全に固定してるか確認の上、ご使用下さい。
- ④ テーブルを静かに起こしてください。

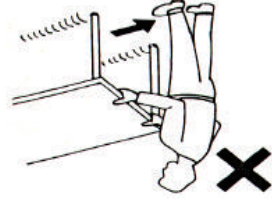


#### <脚の折りたたみ方>

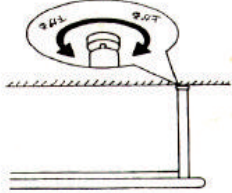
- ① テーブルをウ返します。
- ② ①のように脚を矢印方向に起こしてください。
- ③ 脚が完全に固定してるか確認の上、ご使用下さい。
- ④ テーブルを静かに起こしてください。

### ご使用上の注意 (必ずお守りください)

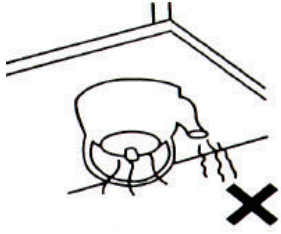
●移動するときは、引きずったり押ししたりしないでください。変形、破損の原因になります。



●フッスターを調整してテーブル面を水平にして下さい。変形、破損の原因になります。



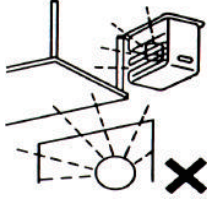
●高熱の物を直接テーブルの上に置かないで下さい。変形、変色、破損の原因になります。



●ペンジン、シンナー、磨き粉、科字ぞうきん、マジックペキ等は使用しないで下さい。変色、変形、破損の原因になります。



●直射日光や、ストーブなどの高熱を避けて下さい。変形、変色及び火災の原因になります。



- 移動するときは、引きずったり押ししたりしないでください。変形、破損の原因になります。
- テーブルの上や縁に物を掛けたり乗ったりしないでください。転倒してケガをすることがあります。
- ホルトやネジが緩んだまま使わないでください。本体が壊れてケガをすることがあります。
- フッスターを調整してテーブル面を水平にしてください。変形、破損、転倒してケガをすることがあります。
- 乱暴な取扱、改造、分解、用途以外の仕様は絶対にしないでください。破損やケガをすることがあります。
- 直射日光やストーブなどの高熱を避けてください。変形、変色及び破損の原因になります。
- 高熱の物を直接テーブルの上に置かないでください。変形、変色及び破損の原因になります。
- ペンジン、シンナー、磨き粉、化学ぞうきん等は使用しないでください。変形、変色及び破損の原因になります。
- 油性マジックペキの使用は避けてください。汚れたまま放置すると拭き取れなくなったり、変色の原因になります。
- この製品は、屋内用です。屋外、水のかかるところでは使用しないでください。
- 湿気、乾燥の著しいところで使用しないでください。天板がたわんだり、変形することがあります。

### 警告

廃棄するときは専門業者におまかせください。焼却すると有毒ガスを発生することがあります。

商品改良のため、予告なく仕様を変更する場合がありますご了承ください。  
 ご不明な点は、お買い上げの販売店かお客様相談室にご相談ください。  
 ※この取扱説明書の無断転用を禁じます。