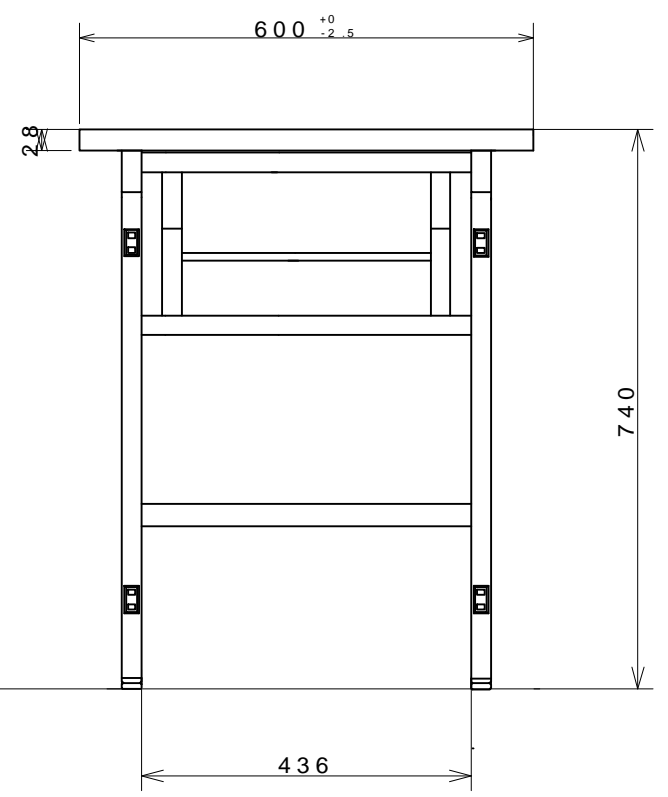
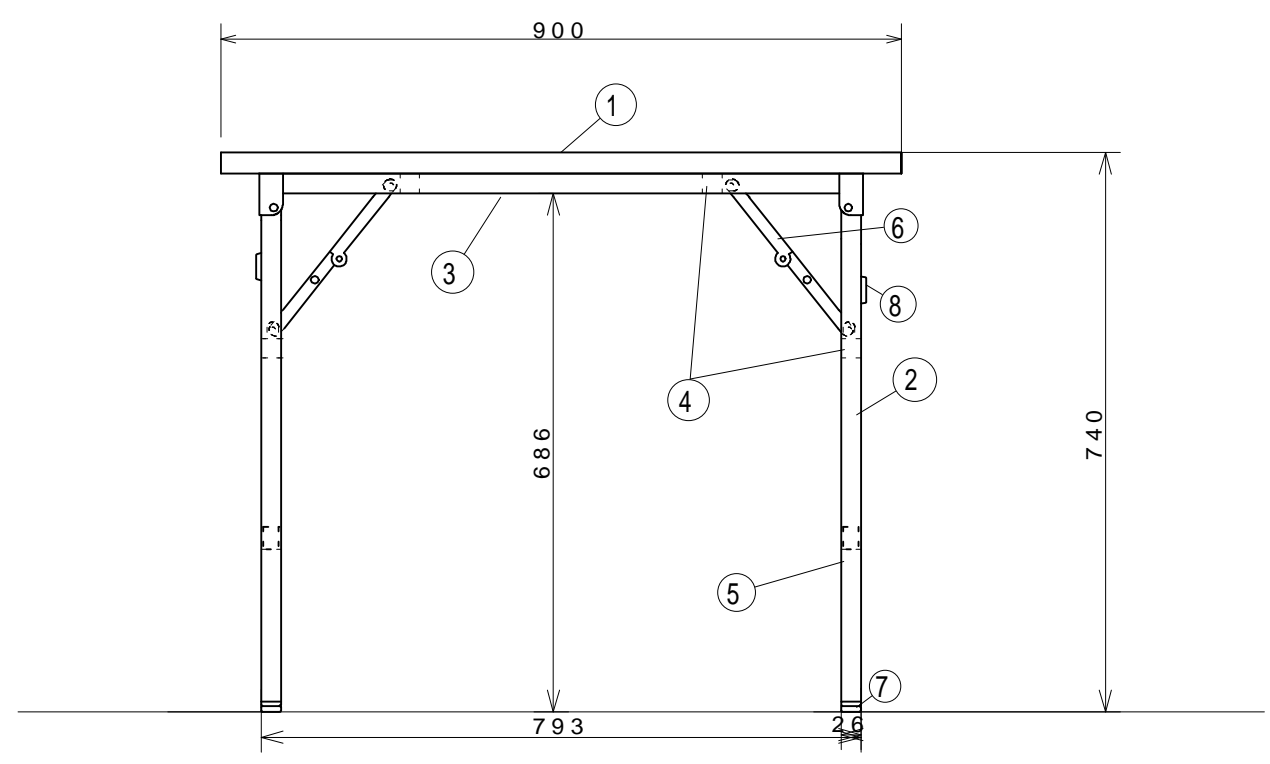
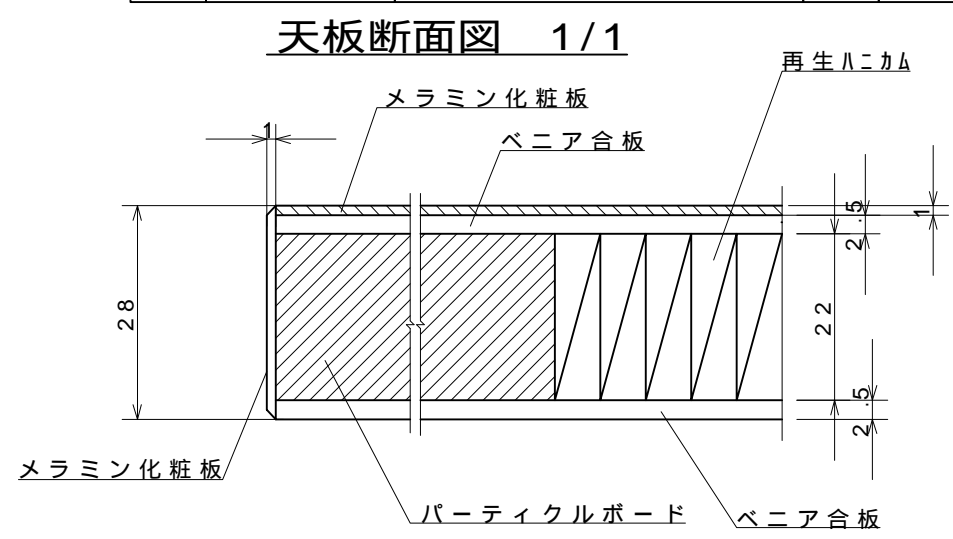
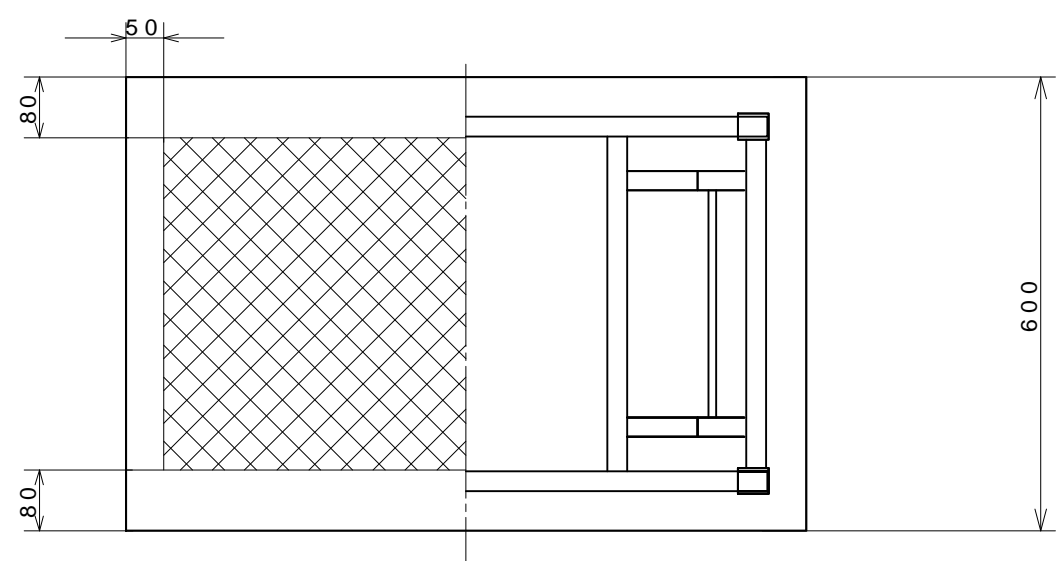
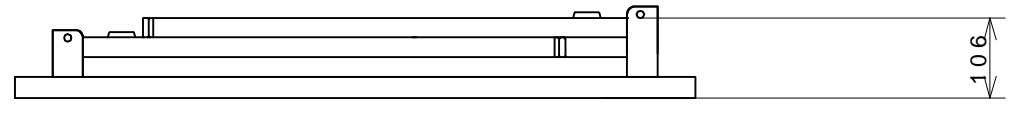


記号	何月日	改訂事項	係名	
	.	.		
	.	.		
番号	部品名	仕様	数	備考
1	天板	下記		共貼り
2	縦脚	STKR 26x26 t1.2		焼付塗装
3	桁	STKR 26x26 t1.2		焼付塗装
4	補強	STKR 26x26 t1.0		焼付塗装
5	補強下	STKR 30x20 t1.2		焼付塗装
6	クランク金具	パネ式		焼付塗装
7	アジャスター	PE樹脂成型品		
8	緩衝パッキン	PE樹脂成型品		



トラスコ中山株式会社

承認	検図	作図 K.YOKOI	縮尺 1/10	単位 mm	図番 UFM-0960	図名
----	----	------------	---------	-------	-------------	----

折りたたみ式軽量作業台