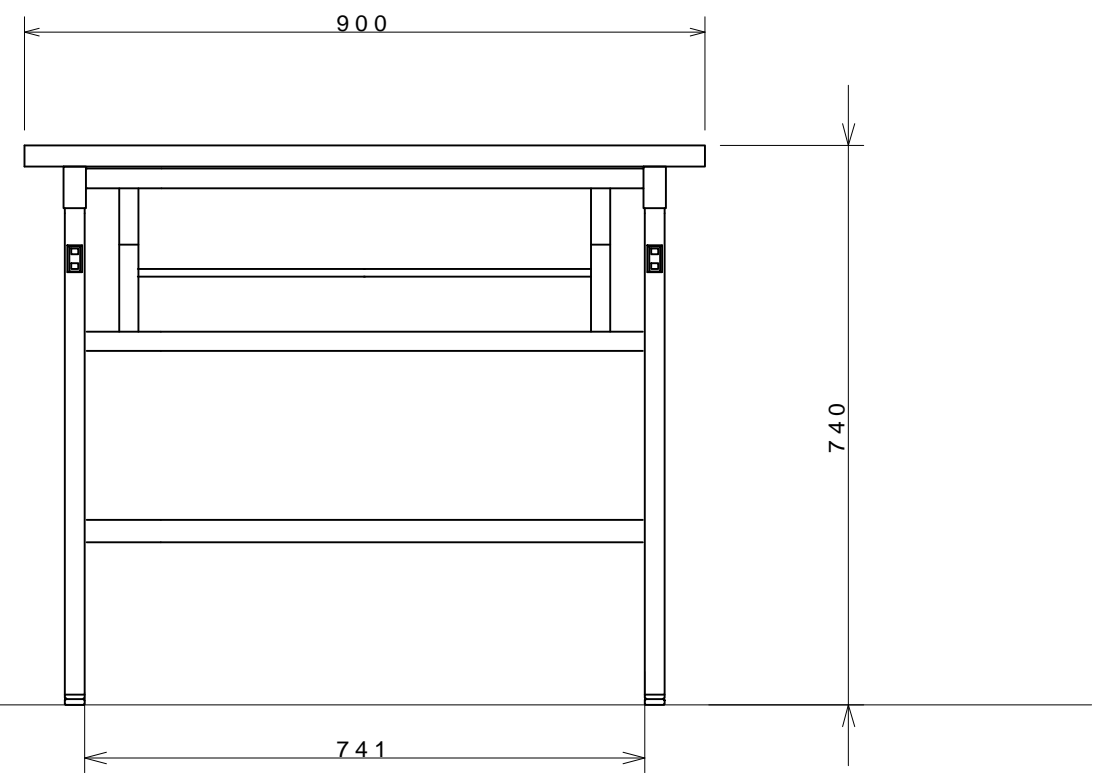
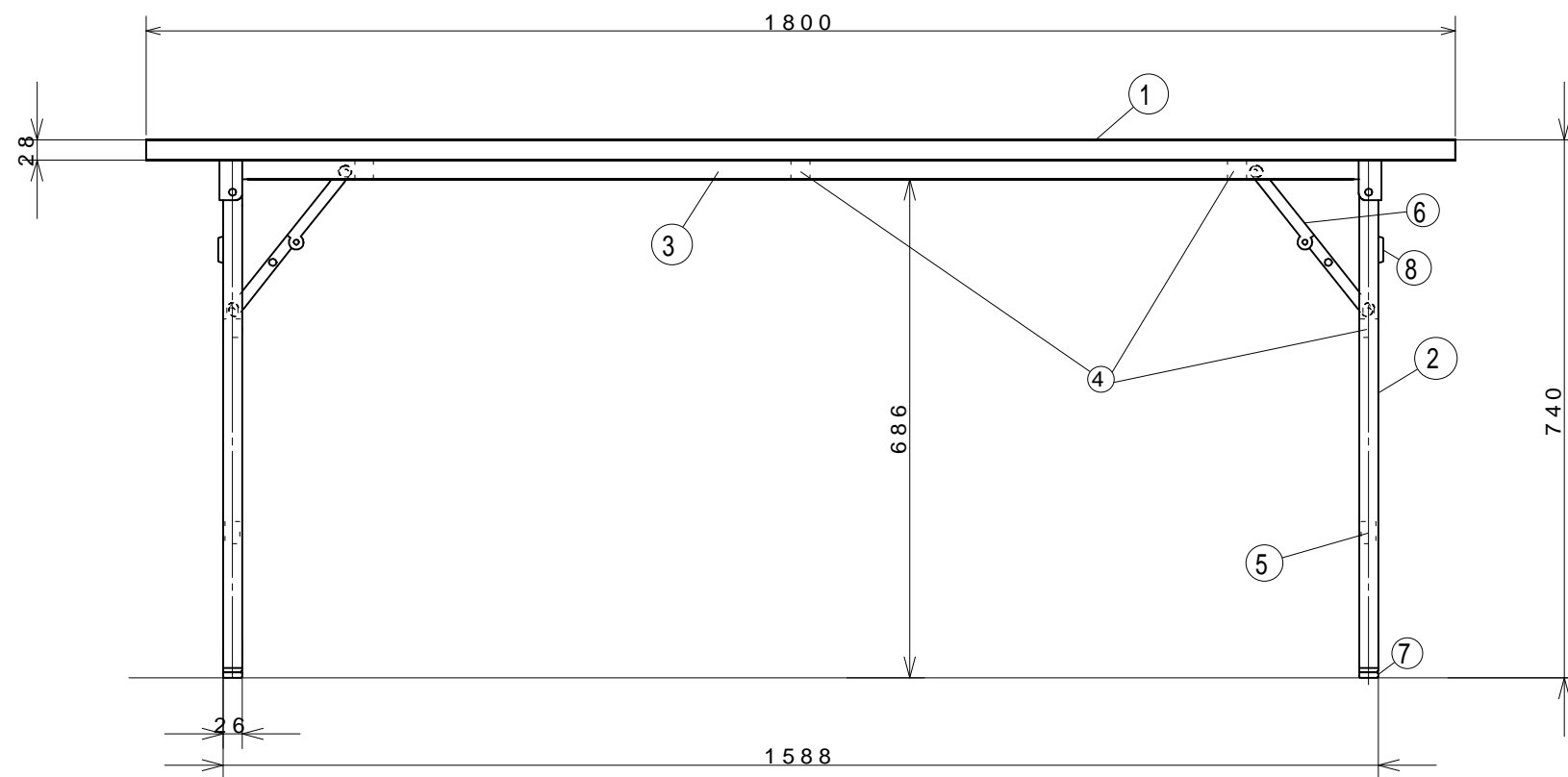
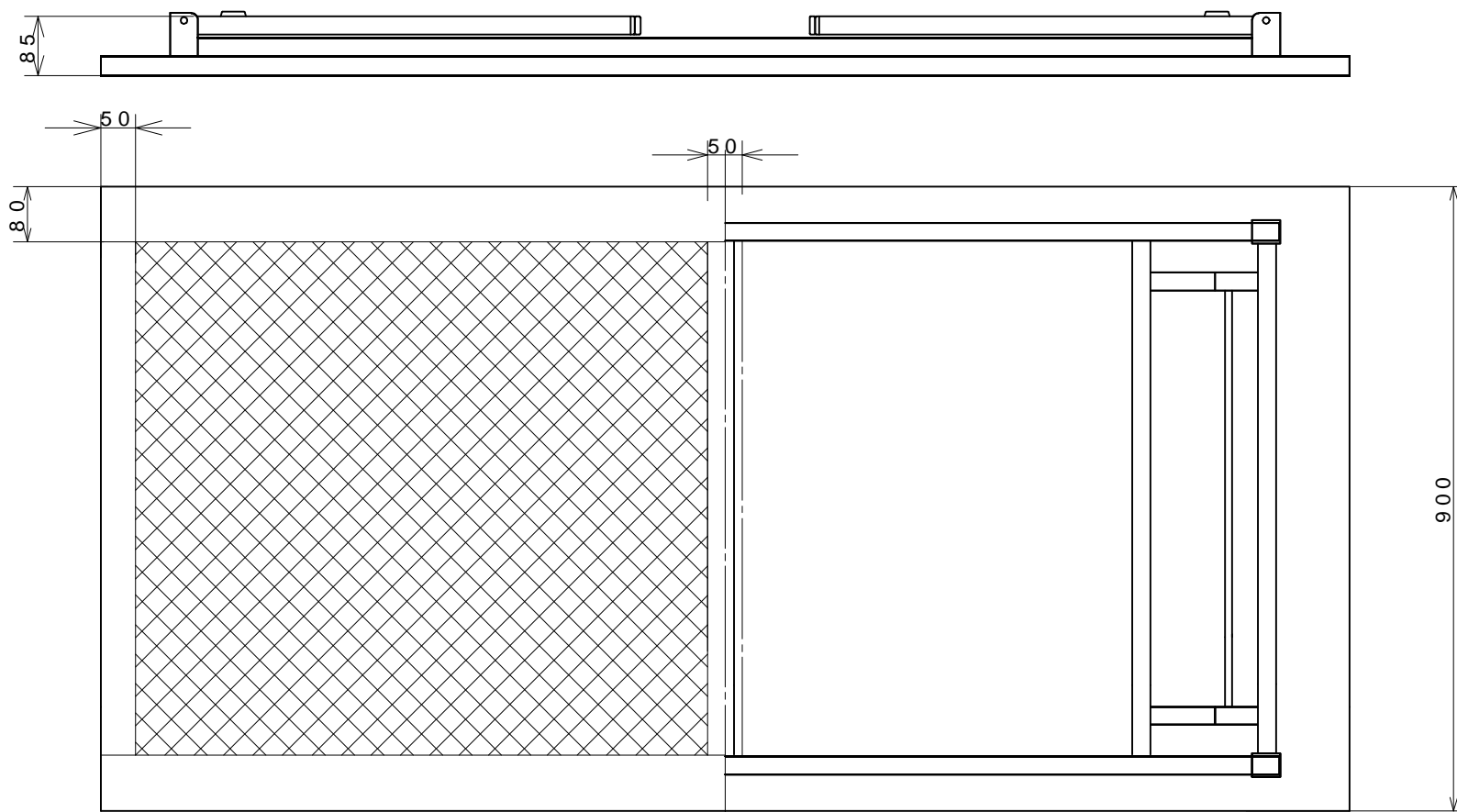
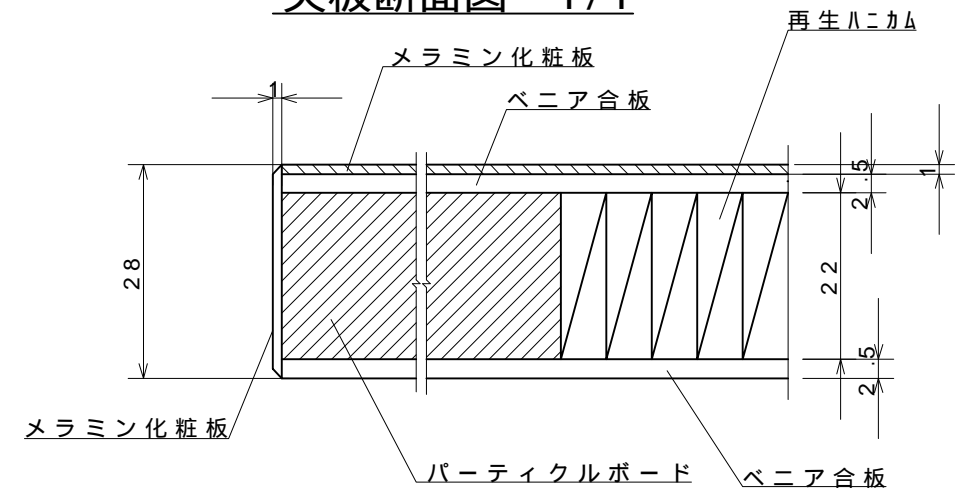


記号	何月日	改訂事項	係名	
	.			
	.			
番号	部品名	仕様	数	備考
1	天板	下記		共貼り
2	縦脚	STKR 26x26 t1.2		焼付塗装
3	桁	STKR 26x26 t1.2		焼付塗装
4	補強	STKR 26x26 t1.0		焼付塗装
5	補強下	STKR 30x20 t1.2		焼付塗装
6	クランク金具	パネ式		焼付塗装
7	アジャスター	PE樹脂成型品		
8	緩衝パッキン	PE樹脂成型品		

天板断面図 1/1



トラスコ中山株式会社

承認

検図

作図

K.YOKOI

縮尺

1/10

単位

mm

図番

UFM-1890

図名

折りたたみ式軽量作業台