

### 特長

10A ~ 600Aまでの幅広い電流レンジに対応しています。

端子部にねじアップ式を採用。配線作業時間が大幅に短縮できます。

端子ねじが脱落しないので安心してご使用いただけます。

DIN35mm幅レールに対応しています。

シャフト式にも組み立て可能。取り付けスペースに制約のある時に便利です。

UL・C-UL・CSA・EN規格認定品です。

### 一般仕様

商用周波耐電圧	AC2500V・1分間
絶縁抵抗	DC500Vメガにて1000M 以上
使用周囲温度	-20 ~ +55
端子台材質	ポリカボネート

### 準拠規格

JIS C2811 「工業用端子台」

### ご注文に際して

**UK10 - 25 CU W (UL)**

#### 基本形式

#### ブロック数

- 取り付け仕様 : CU ... レール式  
(DIN35mm幅レール)
- CH ... レール式  
(DINハイマウントレール)
- C ... レール式  
(専用レール)
- J ... シャフト式

#### 記名板仕様

- : 無記入 ... 標準記名板
- W ... 幅広記名板

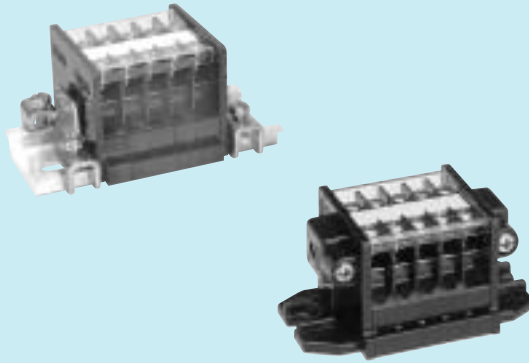
#### 海外規格認定仕様

- : 無記入 ... 標準品
- (UL) ... UL規格認定品
- (C-UL) ... C-UL規格認定品
- (CSA) ... CSA規格認定品
- (EN) ... EN規格認定品

\*海外規格認定仕様は85 ~ 88ページをご参照下さい。

\*端子台単体をご注文の際は基本形式のみをご指定下さい。

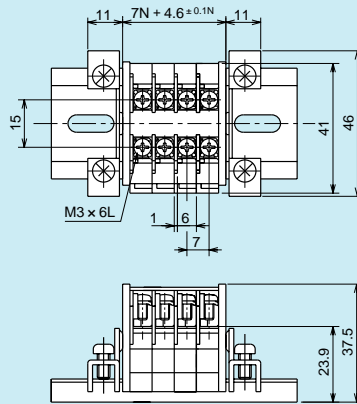
## UK10



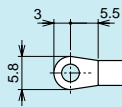
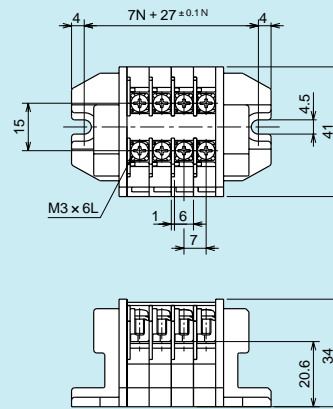
定格電圧	600V	
定格電流	10A ( 16A ) 注	
適合電線	1.25mm <sup>2</sup>	
締付トルク範囲	0.5 ~ 0.75N・m	
単体梱包数	1,000 ( 100 × 10 )	
適合アクセサリ	レール式	取り付けレール UK-c,EK-ch,KT-c
	レール式	終末板 UK151/251-a,UK152/252-a
	レール式	固定金具 UK-b,KT-b,KT-b1
	シャフト式	シャフトロッド UK-f
	シャフト式	側板 UK151/251-g,UK152/252-g
	共用	記名板 KT-e,KT-1we
共用	保護カバー KT15N-d	

注：定格電流の適合電線による電流値は179ページを参照下さい。

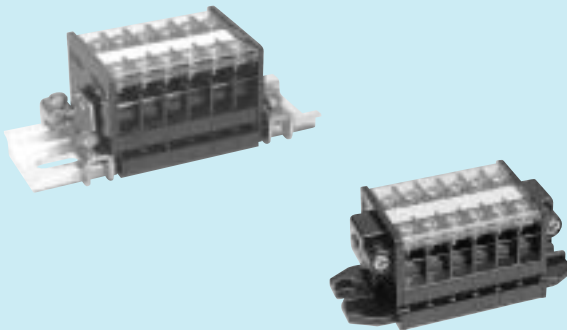
レール式



シャフト式



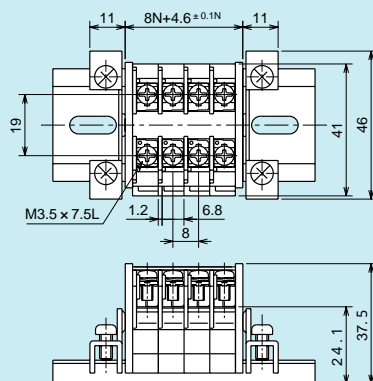
## UK15



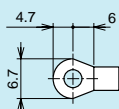
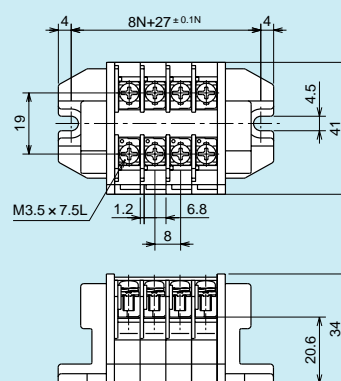
定格電圧	600V	
定格電流	15A ( 21A ) 注	
適合電線	2mm <sup>2</sup>	
締付トルク範囲	0.8 ~ 1.2N・m	
単体梱包数	1,000 ( 100 × 10 )	
適合アクセサリ	レール式	取り付けレール UK-c,EK-ch,KT-c
	レール式	終末板 UK151/251-a,UK152/252-a
	レール式	固定金具 UK-b,KT-b,KT-b1
	シャフト式	シャフトロッド UK-f
	シャフト式	側板 UK151/251-g,UK152/252-g
	共用	記名板 KT-e,KT-1we
共用	保護カバー KT25-d	

注：定格電流の適合電線による電流値は179ページを参照下さい。

レール式



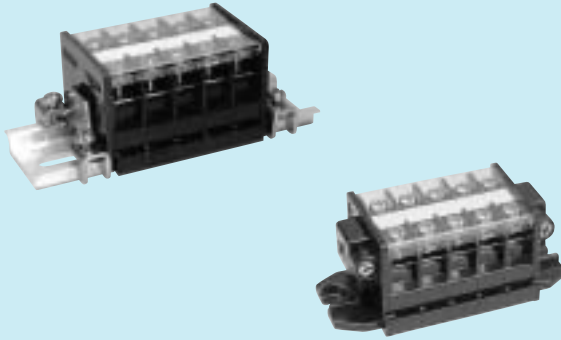
シャフト式



## UK25



TUV Rheinland

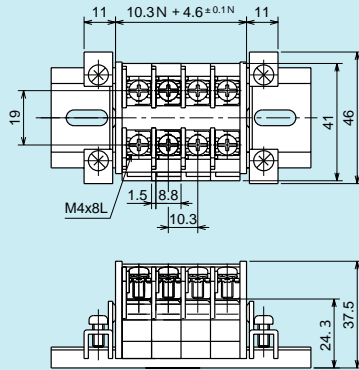


定格電圧	600V	
定格電流	25A (40A) 注	
適合電線	2mm <sup>2</sup> (5.5mm <sup>2</sup> )	
締付トルク範囲	1.2 ~ 1.8N・m	
単体梱包数	1,000 (100 × 10)	
適合アクセサリ	レール式 取り付けレール	UK-c,EK-ch,KT-c
	終末板	UK151/251-a,UK152/252-a
	固定金具	UK-b,KT-b,KT-b1
	シャフト式 シャフトロッド	UK-f
	側板	UK151/251-g,UK152/252-g
共用	記名板	KT-e,KT-1we
共用	保護カバー	KT25-d

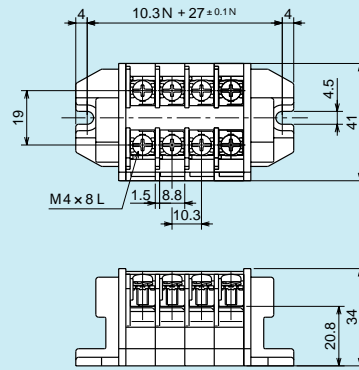
JIS 規格外 5.5mm<sup>2</sup> の圧着端子接続可能

注：定格電流の適合電線による電流値は179ページを参照下さい。

レール式



シャフト式

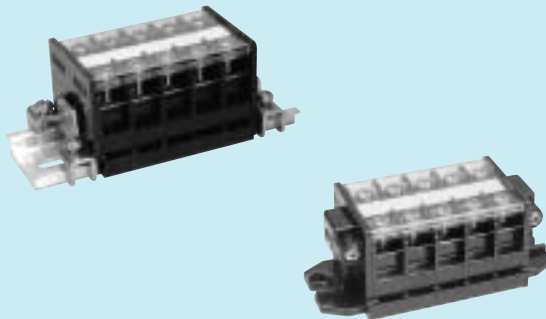


DIN35mm幅レール搭載タイプ

## UK35



TUV Rheinland

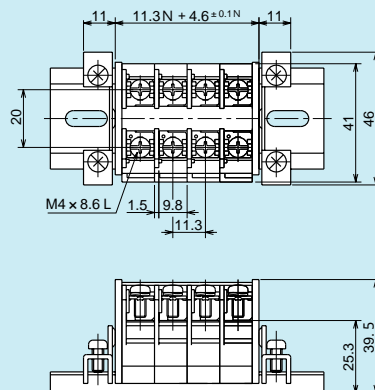


定格電圧	600V	
定格電流	40A (50A) 注	
適合電線	5.5mm <sup>2</sup> (8mm <sup>2</sup> )	
締付トルク範囲	1.2 ~ 1.8N・m	
単体梱包数	600 (60 × 10)	
適合アクセサリ	レール式 取り付けレール	UK-c,EK-ch,KT-c
	終末板	UK351-a,UK352-a
	固定金具	UK-b,UK-bh2,KT-b,KT-b1
	シャフト式 シャフトロッド	UK-f
	側板	UK351-g,UK352-g
共用	記名板	KT-e,KT-1we
共用	保護カバー	KT25-d

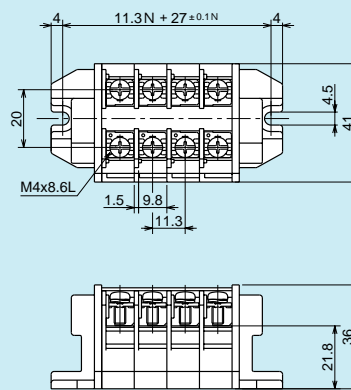
JIS 規格外 8mm<sup>2</sup> の圧着端子接続可能

注：定格電流の適合電線による電流値は179ページを参照下さい。

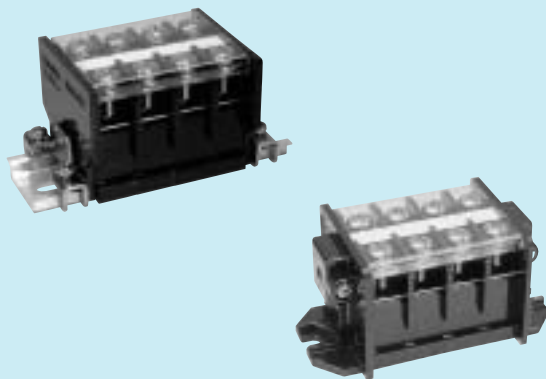
レール式



シャフト式



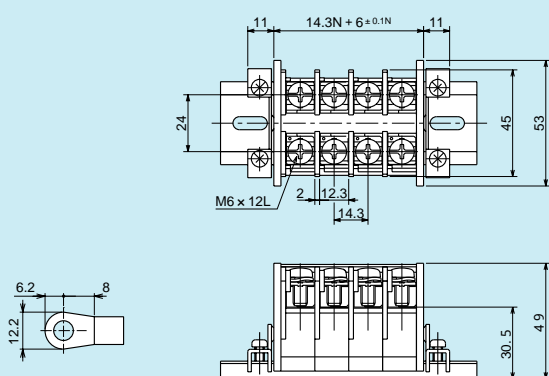
## UK60



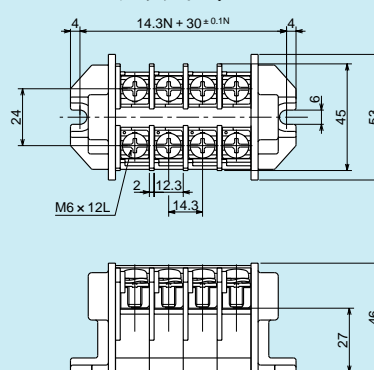
定格電圧	600V	
定格電流	60A (70A) 注	
適合電線	14mm <sup>2</sup>	
締付トルク範囲	2.5 ~ 3.75N・m	
単体梱包数	300 (60 × 5)	
適合アクセサリ	レール式	取り付けレール UK-c,EK-ch,KT-c
	終末板	UK60/80/100-a
	固定金具	UK-b,UK-bh2,KT-b,KT-b1
	シャフト式	シャフトロッド UK-f
	側板	UK601/801/1001-g UK602/802/1002-g
	共用	記名板 KT-e 保護カバー KT60-d

注：定格電流の適合電線による電流値は179ページを参照下さい。

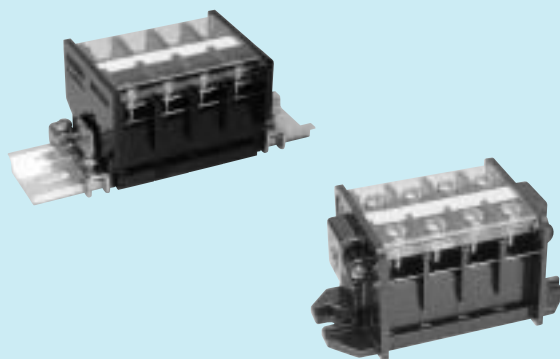
レール式



シャフト式



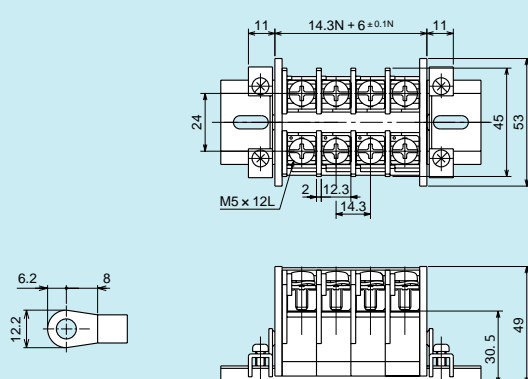
## UK61



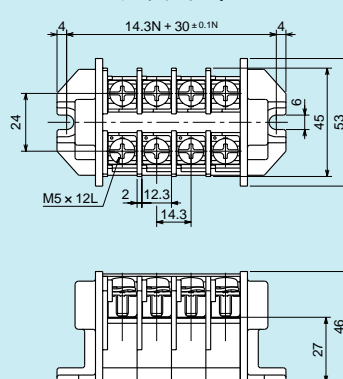
定格電圧	600V	
定格電流	60A (70A) 注	
適合電線	14mm <sup>2</sup> (22mm <sup>2</sup> )	
締付トルク範囲	2.0 ~ 3.0N・m	
単体梱包数	300 (60 × 5)	
適合アクセサリ	レール式	取り付けレール UK-c,EK-ch,KT-c
	終末板	UK60/80/100-a
	固定金具	UK-b,UK-bh2,KT-b,KT-b1
	シャフト式	シャフトロッド UK-f
	側板	UK601/801/1001-g UK602/802/1002-g
	共用	記名板 KT-e 保護カバー KT60-d

注：定格電流の適合電線による電流値は179ページを参照下さい。

レール式

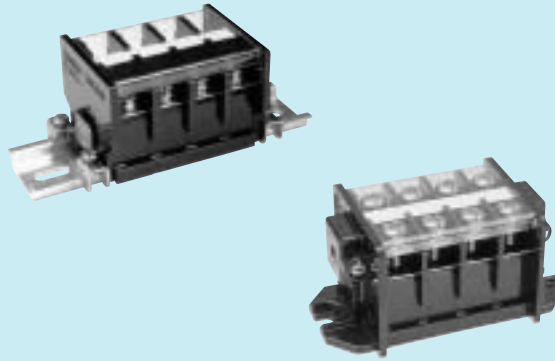


シャフト式



DIN35mm幅レール搭載タイプ

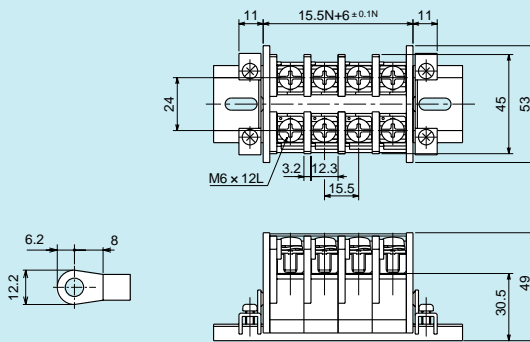
## UK80



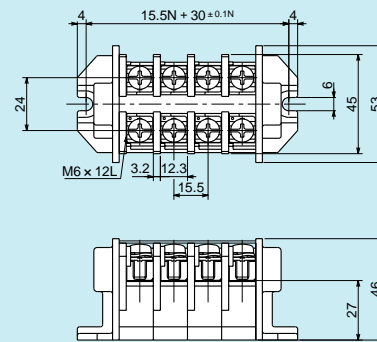
定格電圧	600V	
定格電流	80A	
適合電線	22mm <sup>2</sup>	
締付トルク範囲	2.5 ~ 3.75N・m	
単体梱包数	300 (60 × 5)	
適合アクセサリ	レール式 取り付けレール	UK-c, EK-ch, KT-c
	終末板	UK60/80/100-a
	固定金具	UK-b, UK-bh2, KT-b, KT-b1
	シャフト式 シャフトロッド	UK-f
	側板	UK601/801/1001-g UK602/802/1002-g
共用	記名板	KT-e
	保護カバー	KT60-d

JIS規格外 22mm<sup>2</sup> の圧着端子接続可能  
注：定格電流の適合電線による電流値は179ページを参照下さい。

レール式

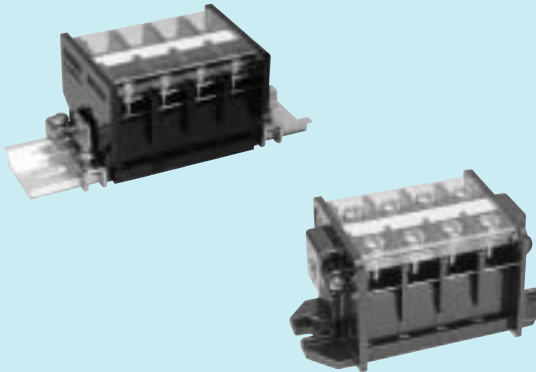


シャフト式



DIN35mm幅レール搭載タイプ

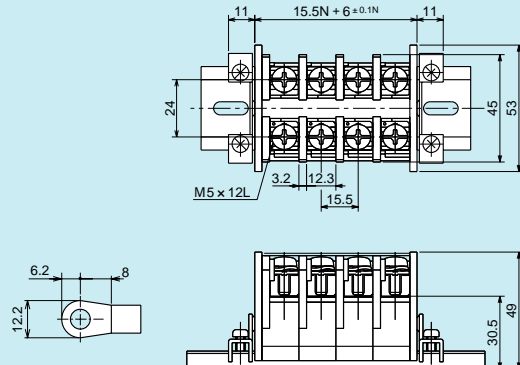
## UK81



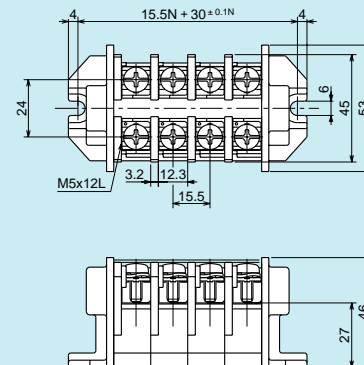
定格電圧	600V	
定格電流	70A (80A) 注	
適合電線	14mm <sup>2</sup> (22mm <sup>2</sup> )	
締付トルク範囲	2.0 ~ 3.0N・m	
単体梱包数	300 (60 × 5)	
適合アクセサリ	レール式 取り付けレール	UK-c, EK-ch, KT-c
	終末板	UK60/80/100-a
	固定金具	UK-b, UK-bh2, KT-b, KT-b1
	シャフト式 シャフトロッド	UK-f
	側板	UK601/801/1001-g UK602/802/1002-g
共用	記名板	KT-e
	保護カバー	KT60-d

JIS規格外 22mm<sup>2</sup> の圧着端子接続可能  
注：定格電流の適合電線による電流値は179ページを参照下さい。

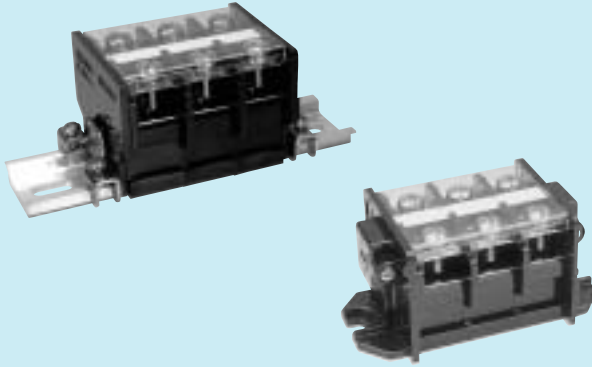
レール式



シャフト式



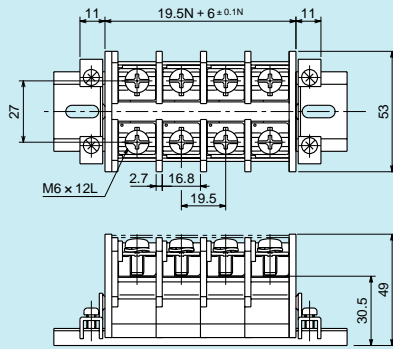
### UK100



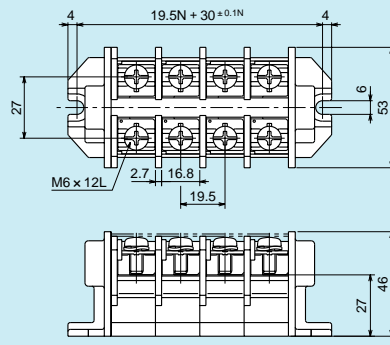
定格電圧	600V	
定格電流	100A 注	
適合電線	38mm <sup>2</sup>	
締付トルク範囲	2.5 ~ 3.75N・m	
単体梱包数	120 (40 × 3)	
適合アクセサリー	レール式	取り付けレール UK-c,EK-ch,KT-c
	レール式	終末板 UK60/80/100-a
	レール式	固定金具 UK-b,UK-bh2,KT-b,KT-b1
	シャフト式	シャフトロッド UK-f
	シャフト式	側板 UK601/801/1001-g UK602/802/1002-g
共用	記名板	KT-e
	保護カバー	KT60-d

JIS 規格外 38mm<sup>2</sup> の圧着端子接続可能  
注：定格電流の適合電線による電流値は179ページを参照下さい。

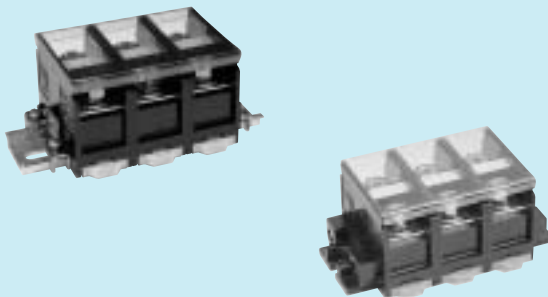
レール式



シャフト式



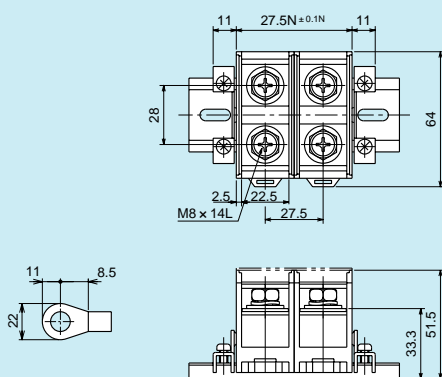
### UK125



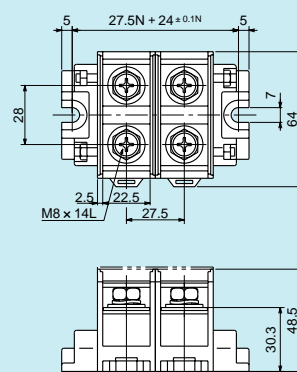
定格電圧	600V	
定格電流	125A (132A) 注	
適合電線	38mm <sup>2</sup>	
締付トルク範囲	6.0 ~ 9.0N・m	
単体梱包数	100 (20 × 5)	
適合アクセサリー	レール式	取り付けレール UK-c,EK-ch,KT-c
	レール式	固定金具 UK-b,UK-bh2,KT-b,KT-b1
	シャフト式	シャフトロッド UK125-( )f
	シャフト式	側板 KT200N-g
	共用	保護カバー KT100-d,UK125-sd

注：定格電流の適合電線による電流値は179ページを参照下さい。

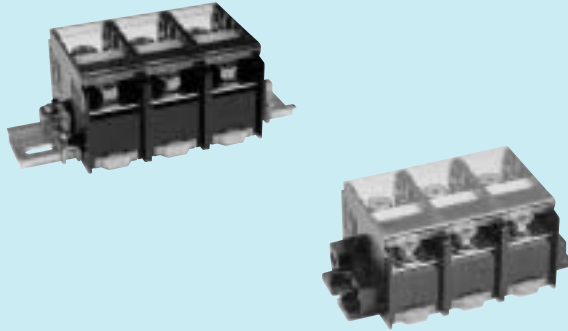
レール式



シャフト式



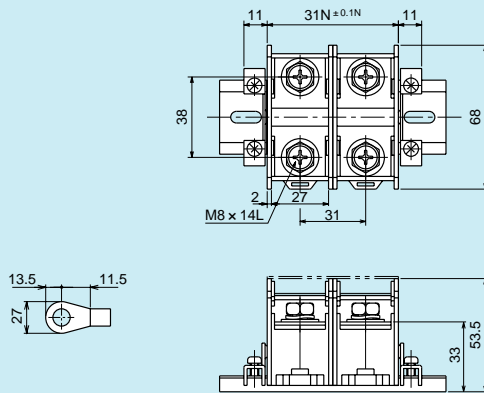
## UK150



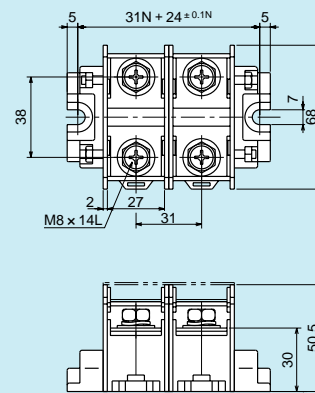
定格電圧	600V	
定格電流	150A (175A) 注	
適合電線	60mm <sup>2</sup>	
締付トルク範囲	6.0 ~ 9.0N・m	
単体梱包数	100 (20 × 5)	
適合アクセサリ	レール式 取り付けレール	UK-c, EK-ch, KT-c
	固定金具	UK-b, UK-bh2, KT-b, KT-b1
	シャフトロッド	UK150-( )f
	側板	KT200N-g
	保護カバー	KT100-d, UK125-sd

注：定格電流の適合電線による電流値は179ページを参照下さい。

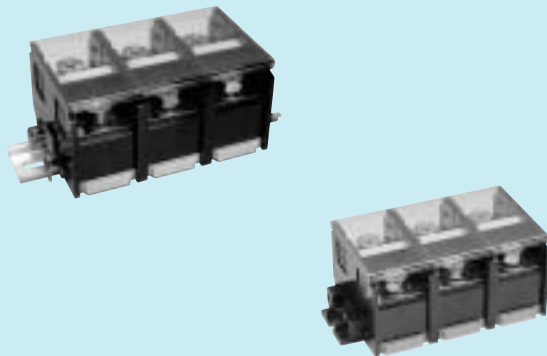
レール式



シャフト式



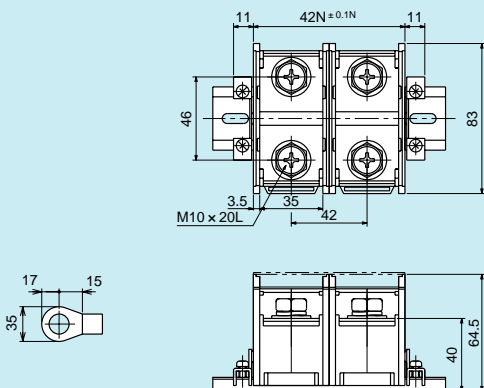
## UK200



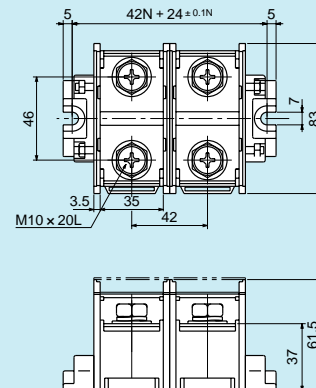
定格電圧	600V	
定格電流	200A (240A) 注	
適合電線	100mm <sup>2</sup>	
締付トルク範囲	10.0 ~ 15.0N・m	
単体梱包数	50 (10 × 5)	
適合アクセサリ	レール式 取り付けレール	UK-c, EK-ch, KT-c
	固定金具	UK-b, UK-bh2, KT-b, KT-b1
	シャフトロッド	UK200-( )f
	側板	KT200N-g
	保護カバー	UK200-d, UK200-sd

注：定格電流の適合電線による電流値は179ページを参照下さい。

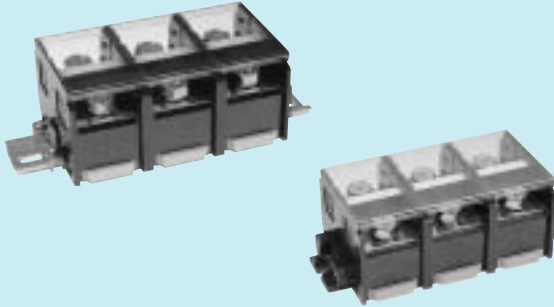
レール式



シャフト式



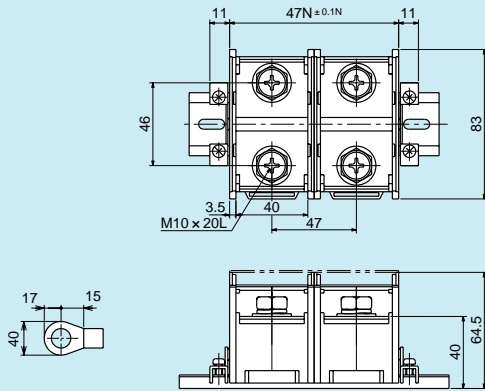
## UK300



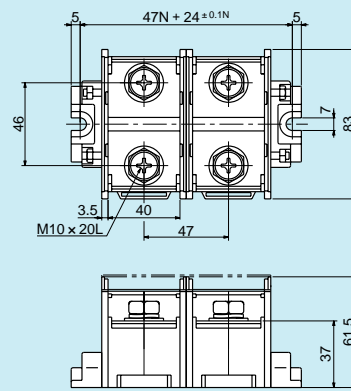
定格電圧	600V	
定格電流	300A (310A) 注	
適合電線	150mm <sup>2</sup>	
締付トルク範囲	10.0 ~ 15.0N・m	
単体梱包数	50 (10 × 5)	
適合アクセサリ	レール式	取り付けレール UK-c, EK-ch, KT-c
	固定金具	UK-b, UK-bh2, KT-b, KT-b1
	シャフト式	シャフトロッド UK300-( )f
	側板	KT200N-g
	共用	保護カバー UK200-d, UK300-sd

注：定格電流の適合電線による電流値は179ページを参照下さい。

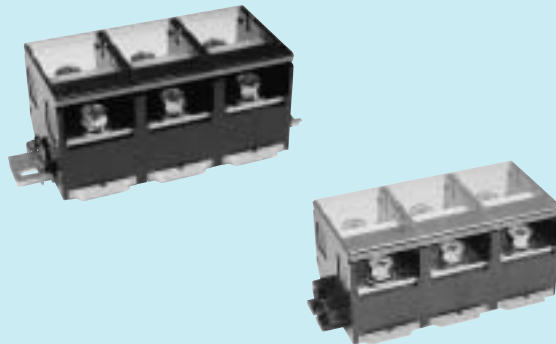
レール式



シャフト式



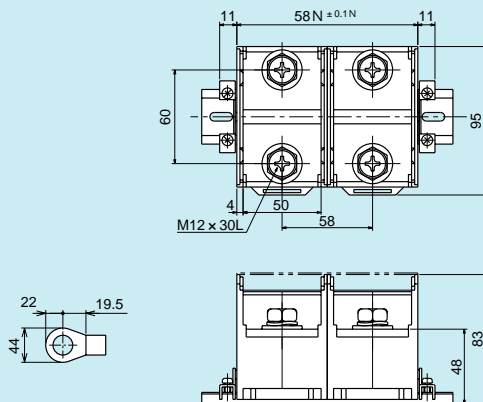
## UK400



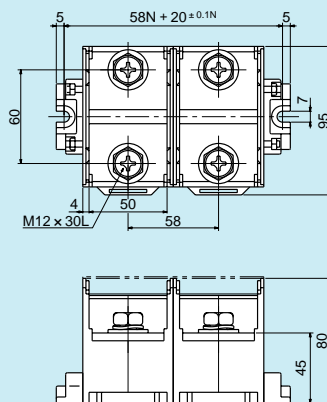
定格電圧	600V	
定格電流	400A	
適合電線	200mm <sup>2</sup>	
締付トルク範囲	14.0 ~ 21.0N・m	
単体梱包数	20 (4 × 5)	
適合アクセサリ	レール式	取り付けレール UK-c, EK-ch, KT-c
	固定金具	UK-b, UK-bh2, KT-b, KT-b1
	シャフト式	シャフトロッド UK400-( )f
	側板	KT200N-g
	共用	保護カバー KT400Z-d, UK400-sd

注：定格電流の適合電線による電流値は179ページを参照下さい。

レール式

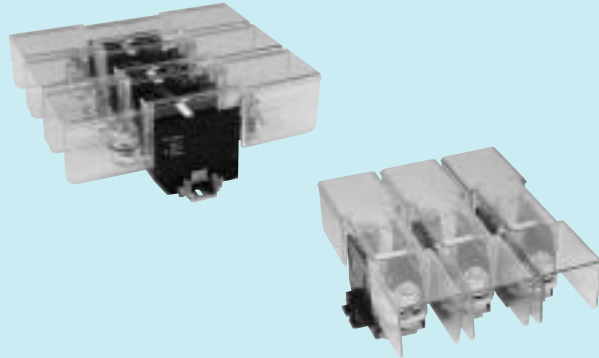


シャフト式





### UK600

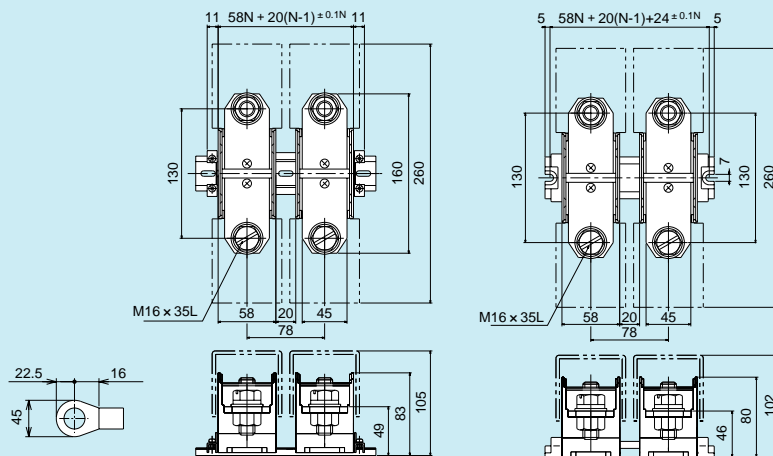


定格電圧	600V	
定格電流	600A	
適合電線	325mm <sup>2</sup>	
締付トルク範囲	25.0 ~ 37.5N・m	
単体梱包数	20 (4 × 5)	
適合アクセサリ	取り付けレール	UK-c, EK-ch, KT-c
	固定金具	UK-b, UK-bh2, KT-b, KT-b1
	シャフトロッド	UK600-( )f
	側板	KT200N-g
	スペーサー	KT600Z-S
	保護カバー	KT600Z-d

注：定格電流の適合電線による電流値は179ページを参照下さい。

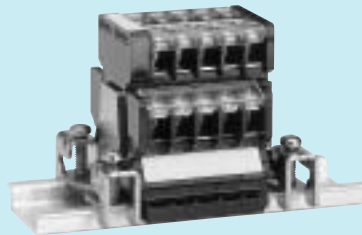
レール式

シャフト式



DIN35mm幅レール搭載タイプ

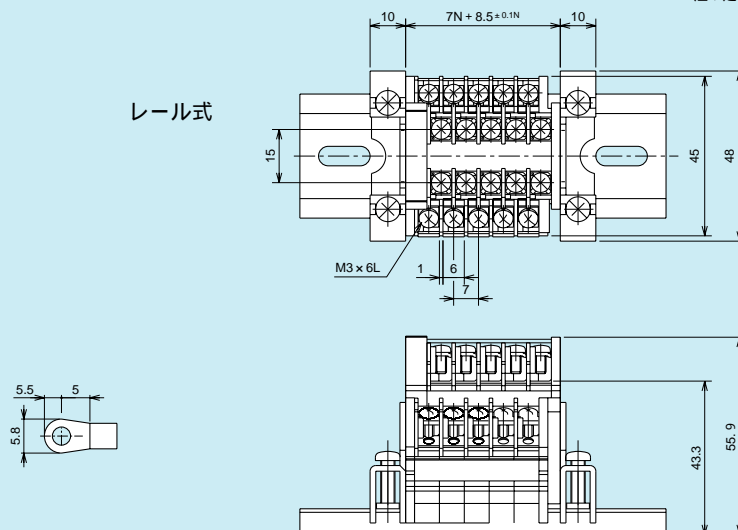
### UK210



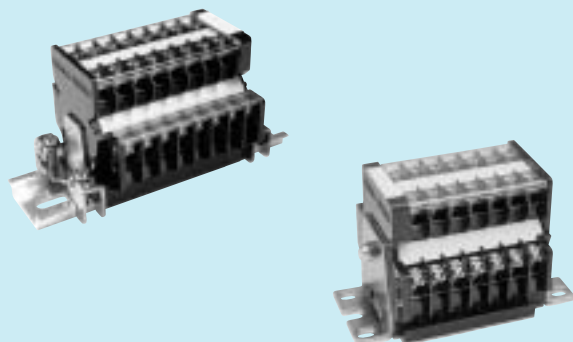
定格電圧	380V	
定格電流	10A (16A) 注	
適合電線	1.25mm <sup>2</sup>	
締付トルク範囲	0.5 ~ 0.75N・m	
単体梱包数	500 (100 × 5)	
適合アクセサリ	取り付けレール	UK-c, EK-ch, KT-c
	終末板	UK210-1a, UK210-2a
	固定金具	UK-bh2, KTT-b
	記名板	KT-e, KT-1we
	保護カバー	KT15N-d, KG-d

注：定格電流の適合電線による電流値は179ページを参照下さい。

レール式



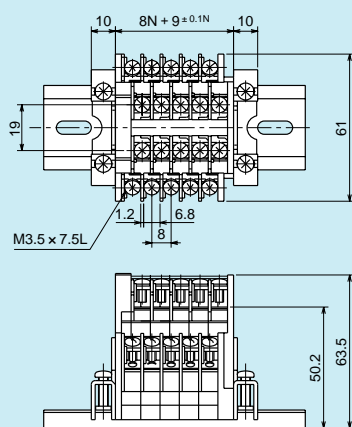
## UK215



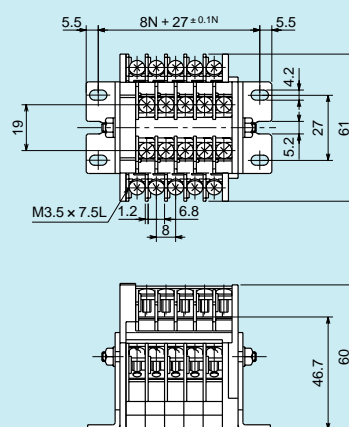
定格電圧	600V	
定格電流	15A (21A) 注	
適合電線	2mm <sup>2</sup>	
端子ねじサイズ	0.8 ~ 1.2N・m	
締付トルク範囲	500 (50 × 10)	
適合アクセサリー	レール式	取り付けレール UK-c, EK-ch, KT-c
	レール式	終末板 UK215-A, UK215-B
	レール式	固定金具 UK-bh2, KTT-b
	シャフト式	シャフトロッド UK215-( )f
	シャフト式	側板 UK215/225-g
	共用	記名板 KT-e, KT-we
共用	保護カバー KT25-d, KG-d	

注：定格電流の適合電線による電流値は179ページを参照下さい。

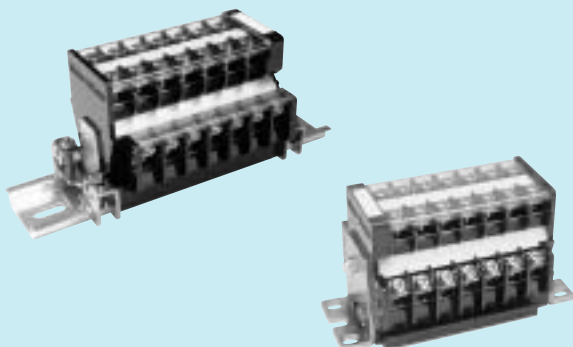
レール式



シャフト式



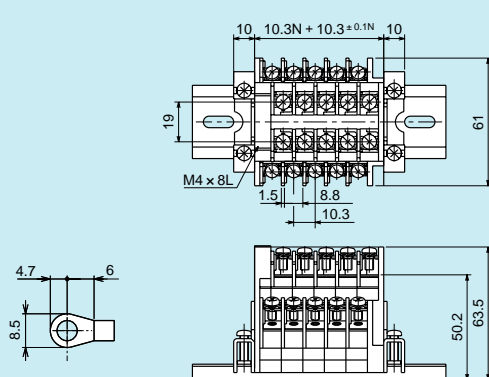
## UK225



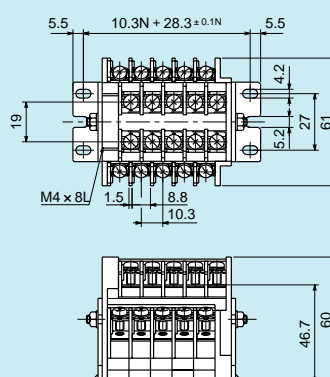
定格電圧	600V	
定格電流	25A (40A) 注	
適合電線	2mm <sup>2</sup> (5.5mm <sup>2</sup> )	
端子ねじサイズ	1.2 ~ 1.8N・m	
締付トルク範囲	400 (40 × 10)	
適合アクセサリー	レール式	取り付けレール UK-c, EK-ch, KT-c
	レール式	終末板 UK225-A, UK225-B
	レール式	固定金具 UK-bh2, KTT-b
	シャフト式	シャフトロッド UK225-( )f
	シャフト式	側板 UK215/225-g
	共用	記名板 KT-e, KT-we
共用	保護カバー KT25-d, KG-d	

JIS規格外5.5mm<sup>2</sup>の圧着端子接続可能  
注：定格電流の適合電線による電流値は179ページを参照下さい。

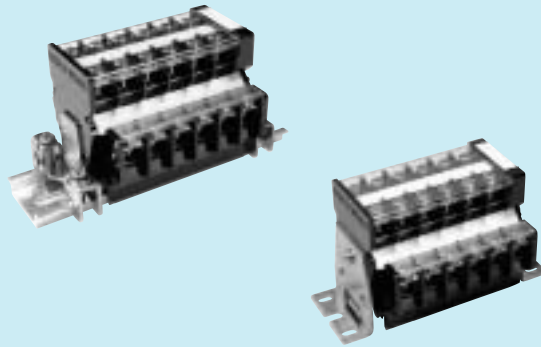
レール式



シャフト式



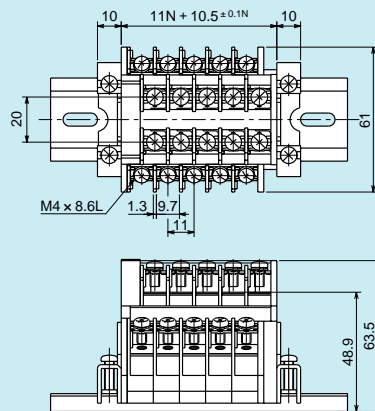
## UK235



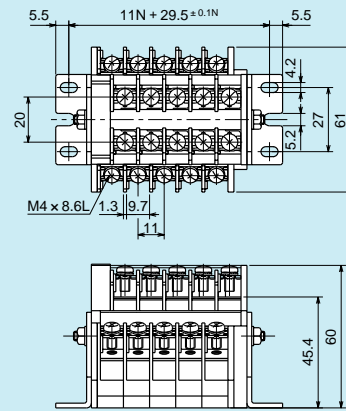
定格電圧	600V	
定格電流	40A (50A) 注	
適合電線	5.5mm <sup>2</sup> (8mm <sup>2</sup> )	
端子ねじサイズ	1.2 ~ 1.8N・m	
締付トルク範囲	400 (40 × 10)	
適合アクセサリ	取り付けレール	UK-c, EK-ch, KT-c
	終末板	UK235-A, UK235-B
	固定金具	UK-bh2, KTT-b
	シャフトロッド	UK235-( )f
	側板	UK215/225-g
共用	記名板	KT-e, KT-we
	保護カバー	KT25-d, KG-d

JIS 規格外 8mm<sup>2</sup> の圧着端子接続可能  
注：定格電流の適合電線による電流値は 179 ページを参照下さい。

レール式

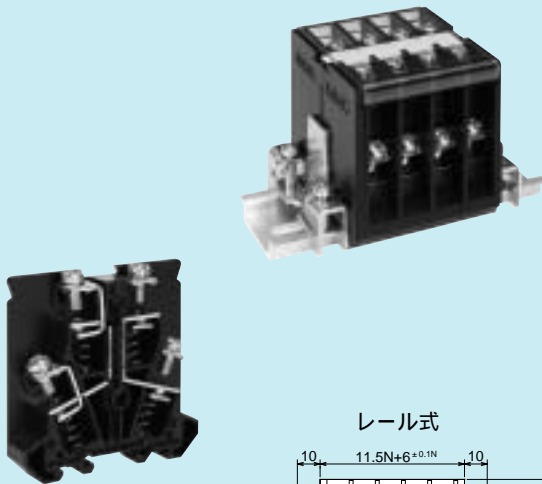


シャフト式



DIN35mm幅レール搭載タイプ

## UKY225W



定格電圧	600V	
定格電流	25A (40A) 注	
適合電線	5.5mm <sup>2</sup>	
締付トルク範囲	1.2 ~ 1.8N・m	
単体梱包数	-	
適合アクセサリ	取り付けレール	UK-c, EK-ch, KT-c
	終末板	UKY225W-a
	固定金具	UK-bh2, KTT-b
	記名板	P9-e
	保護カバー	KT-100d

JIS 規格外 8mm<sup>2</sup> の圧着端子接続可能  
注：定格電流の適合電線による電流値は 179 ページを参照下さい。

レール式

