



# アップダウンテーブル 組立・取扱説明書

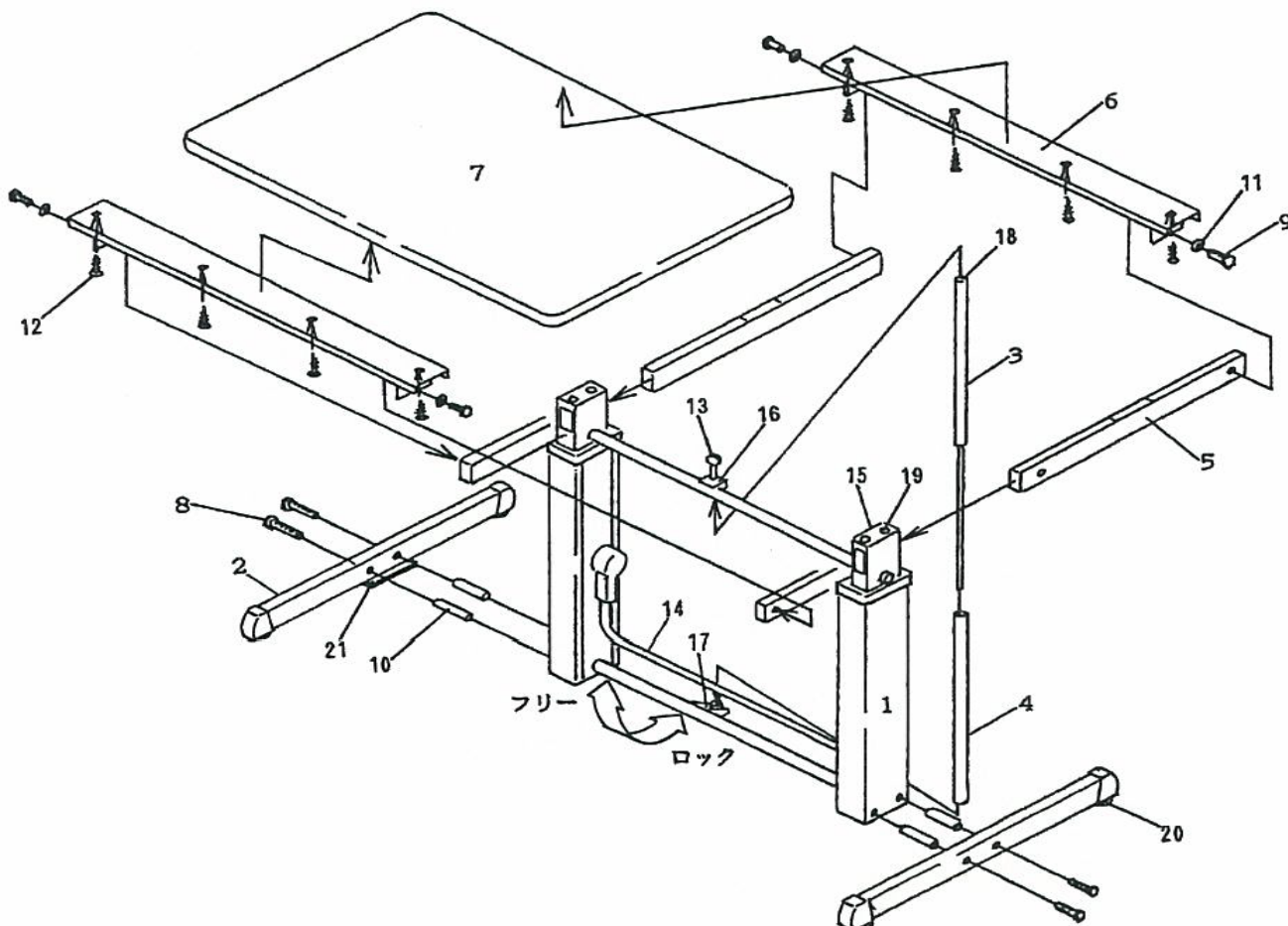
## 1. 梱包内容

取扱説明書の梱包内容と現品との照合をして下さい。

【部品】	1 支柱	1	【付属品】	8 六角ボルト (大)	4
	2 脚	2		9 六角ボルト (小)	4
	3 エアースプリング	1		10 カラー	4
	4 エアースプリングカバー	1		11 座金	4
	5 天板支えパイプ	2		12 木ネジ	8
	6 天板取付板	2			
	7 天板	1			

## 2. 取扱いについて

- ▲ 警告 以下の項目を守らないと破損、故障、ケガ、物的損害を負います。
- ⊘ 禁止
  - ・テーブルに腰掛けたり、寄り掛かったりしない。
  - ・テーブルにモノをのせた状態での、上下動や移動はしない。
  - ・使用時は必ずフットレバーをロックすること。
  - ・許容荷重は50kgです。これ以上重いものをのせての使用は絶対にしない。
- ▲ 警告
  - ・組み立ての際は、各部のネジにゆるみがないようにしっかり固定すること。
  - ・固定ネジ類のゆるみの点検は、定期的に行って下さい。



### 3. 組立方法

**▲ 警告** 破損、故障、ケガ、物的損害を負います。次の事は必ず厳守して下さい。

- 18エアースプリング上端のネジは絶対にゆるめないで下さい。3エアースプリングのエアが抜けて使用できなくなります。
- 3エアースプリングを15スライド支柱に取り付けた後は、組み立てが完了するまで上下動を行わないで下さい。

- [ 3 - 1 ] 2脚の外側の穴に8六角ボルト（大）を差し込み、内側の穴に10カラーを差し込んで下さい。
- [ 3 - 2 ] 1支柱の底面に21脚下側の補強板を当て、1支柱の側面と2脚の内側のネジ穴を合わせて8六角ボルト（大）で固定して下さい。
- [ 3 - 3 ] 3エアースプリングを4エアースプリングカバーに差し込んで下さい。
- [ 3 - 4 ] 13エアースプリング固定ネジをゆるめ、14フットレバーを手前側に引き、15スライド支柱の上下動をフリーにして下さい。
- [ 3 - 5 ] 15スライド支柱を最上位まで持ち上げ、14フットレバーを押して、15スライド支柱の上下動をロックして下さい。
- [ 3 - 6 ] 3エアースプリングと4エアースプリングカバーを16エアースプリング受け上と17エアースプリング受け下の間に入れ、13エアースプリング固定ネジで固定して下さい。

**▲ 注意**

- 3エアースプリングは、18エアースプリング上端のネジが上にくるようにセットして下さい。
- 13エアースプリング固定ネジを締め込んでいき、13エアースプリング固定ネジの先端キャップが18エアースプリング上端のネジに当たってからさらに3回転させて下さい。

- [ 3 - 7 ] 19スライド支柱上端のネジをゆるめて下さい。
- [ 3 - 8 ] 5天板支えパイプを15スライド支柱の上部角穴に差し込み、2本の筋目が上面両側から見えるところに位置決めして下さい。

**▲ 注意** • 19スライド支柱上面のネジは締め付けしないで下さい。

- [ 3 - 9 ] 6天板取付板を5天板支えパイプの上側からはめ込み、ネジ穴を合わせて9六角ボルト（小）と11座金で固定して下さい。
- [ 3 - 10 ] [ 3 - 8 ] で位置決めに使った筋目の位置を確認しズレていれば直し、その後19スライド支柱上面のネジを締め付け、5天板支えパイプを固定して下さい。
- [ 3 - 11 ] 7天板の穴のある面を上にし、その上に本体部を反転させて置き、7天板と6天板取付板の穴位置をあわせて12木ネジで固定して下さい。
- [ 3 - 12 ] 7天板が上になるように本体を反転させ、使用される場所に設置して下さい。
- [ 3 - 13 ] 床との間にガタつきがある場合は、20アジャスターで調整して下さい。

### 4. 操作方法

#### 上下動操作

- テーブル位置を高くする場合  
14フットレバーを手前に引き、7天板を持ち上げて下さい。
- テーブル位置を低くする場合  
14フットレバーを手前に引き、7天板を押し下げて下さい。

#### 高さ調節

- 14フットレバーを手前に引き、7天板を上下に動かし、14フットレバーを押しますと、任意の位置でテーブルの高さが固定できます。

総発売元 **トラスコ中山株式会社**

〒550-0013 大阪市西区新町1丁目34番15号

E-mail: [techno.center@trusco.co.jp](mailto:techno.center@trusco.co.jp)

お客様相談室  **0120-509-849**

<http://www.orange-book.com/>