

# TRUSCO

## PRO TOOL

Skilled professionals need professionally qualified tools.  
This line of products brings manufacturers all the advantages of  
using excellent equipment,  
and will satisfy each and every user in the workplace.

# 取扱 説明書

## パンチングラック UPR型

この度は、TRUSCOパンチングラックUPR型をお買い上げいただきありがとうございます。本製品は、フレームセットに様々なオプションを取付ける事により、ご使用の工具や各部材・部品などの管理が見やすく、簡単に行えます。また、片面タイプはスペースの取らない壁面収納に、両面タイプはパーテーションを兼ねた収納に、ミニタイプは卓上の効率UPの収納に活用でき、一目で確認できる管理用ラックとして、幅広い分野で末永くご使用いただけます。

### 安全上のご注意 **必ずお守り下さい。**

お使いになる人や、他の人への危害や財産への損害を未然に防止するため、必ずお守りいただく内容を次の要領で説明しています。



#### 警告

誤った使いかたをすると「死亡または重傷などを負う可能性が想定される」内容を説明しています。

#### ■ラックに足をかけたり、乗ったりしない

ラックが転倒したり、積載物が落下したりして、怪我をする恐れがあります。

#### ■側面や正面からの大きな力をかけない

ラックが破損・変形・転倒し、怪我をする恐れがあります。

#### ■不安定な場所に設置しない

ラックが転倒したり、積載物が落下したりして、怪我をする恐れがあります。

#### ■用途以外には使用しない

用途以外に使用しますと、怪我の原因になります。



#### 注意

誤った使いかたをすると「傷害または財産への損害が発生する可能性が想定される」内容を説明しています。

#### ■屋外や水のかかる場所に設置しない。また、ぬれたものを置かない

ラックにサビが発生しやすくなり、強度等、品質が著しく低下する恐れがあります。

#### ■製品に刃物等で傷をつけない

損傷部分に指などを引っ掛け、怪我をする恐れがあります。

#### ■化学薬品や薬物を扱う作業には使用しない

腐食・変質などにより、ラックの品質が著しく低下し、作業者の健康を害する恐れがあります。

#### ■組立は、この組立・取扱説明書に記載の組立て手順に従う

手順を誤ると組立中に部品が外れたり倒れたりして、怪我をする恐れがあります。

#### ■ベース止金具・柱止金具を使って必ず設置する

ラックが転倒し、収納物の落下を未然に防ぐ為に必ず使用のうえ、設置して下さい。


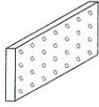



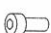



#### ■ラックの切断、改造をしない

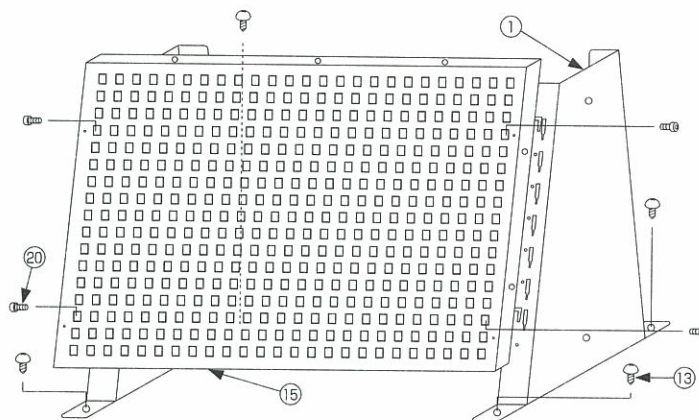
ラックが不安定になり、危険です。また、切断のバリ等で怪我をする恐れがあります。



# UPR-M450 パンチングミニ 組立説明図

組み立てる前に梱包内容がすべて揃っているか、ご確認下さい。※万一不足の部品があった場合は、すぐに購入先へお知らせ下さい。

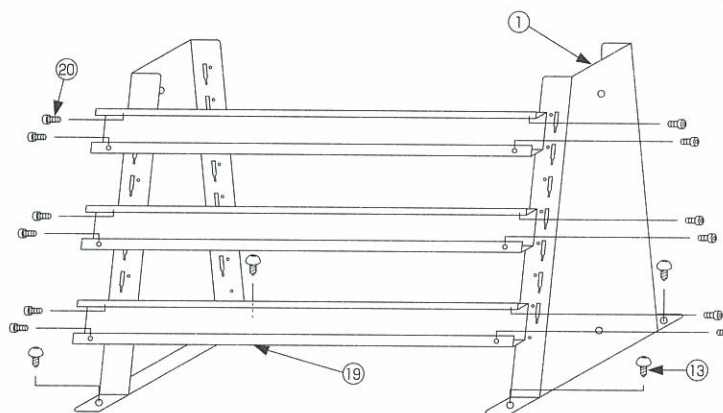
部品明細	UPR-P450	UPR-C1
UPR-M450…1梱包	UPR-M1000…1梱包 UPR-M2000…2梱包	UPR-MC1000…1梱包 UPR-MC2000…2梱包
 ① 支柱…2個	 ⑮ パネル…1枚	 ⑲ コンテナ受…3本
 ⑫ 六角レンチ…1本 (M4)	 ⑳ キャップボルト…4本 (M5×10)	 ⑳ キャップボルト…12本 (M5×10)
 ⑬ トラスタッピングネジ…4本	 ⑨ SW…4個 (スプリングワッシャー)	 ⑨ SW…12個 (スプリングワッシャー)



図はUPR-M1000

## パネルの取付方法 ※UPR-M1000, UPR-M2000

- 支柱①を図のように開口部が内側を向くように置き、支柱①の長穴にパネル⑮の爪4つを合わせて引掛ける(4ヶ所)。
- パネル⑮に開いている目印穴の隣の角穴から六角レンチ⑫でボルト⑳を差込み、締付ける(4ヶ所)。  
※両面タイプも同じ要領でパネル⑮を取付ける。
- 組立てたものを任意の場所に設置し、ベースの穴にトラスタッピングネジ⑬を差込み、接地面に固定する(4ヶ所)。



図はUPR-MC1000

## コンテナ受の取付方法 ※UPR-MC1000, UPR-MC2000

- 支柱①を図のように開口部が内側を向くように置き、支柱①の穴にコンテナ受⑲の両側の穴を合わせ、ボルト⑳を差込み、六角レンチ⑫で締付ける(4ヶ所)。取付けるコンテナ受⑲の本数分繰り返す。  
※両面タイプは裏面も同じ要領で取付ける。
- 組立てたものを任意の場所に設置し、ベースの穴にトラスタッピングネジ⑬を差込み、接地面に固定する(4ヶ所)。

## 仕様

型番	間口(W)×奥行(D)×高さ(H)mm	備考	型番	間口(W)×奥行(D)×高さ(H)mm	備考
UPR-M1000	900×160×475	パネル1枚付	UPR-MC1000	900×160×475	コンテナ受3本付
UPR-M2000	900×160×475	パネル2枚付	UPR-MC2000	900×160×475	コンテナ受6本付