

USB Micro-Bタイプコネクタ ソケット[機器側]用 キャップ [つまみなし]

USBMCBCK-B0

RoHS対応

主な用途

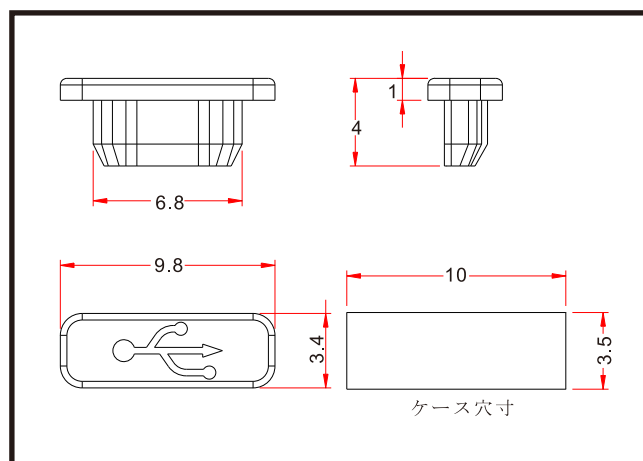
PC周辺装置となる機器側(USB Micro-B) マイクロタイプのUSBコネクタ保護用
 小型USB機器、ハンディUSB機器、USB歩数計など

※小型USBコネクタのミニとマイクロでは、形状が異なりますのでご注意ください。

仕様

適合コネクタ	色	つまみ	材質	RoHS	製造
USB Micro-B シリーズ 機器本体側コネクタ	黒	なし	TPE	対応	台湾

※材質は主材料を表します。ピグメント(顔料)など基材樹脂以外の成分を含む場合がございます。



ロットオーダー品

型番	入数	JANコード
USBMCBCK-B0-1K	1,000	4 543340 1150357

小口オーダー品(小袋)

型番	入数	JANコード
USBMCBCK-B0-100	100	4 543340 090356
USBMCBCK-B0-10	10	4 543340 080357

※本製品はコネクタ用キャップ[カバー]です。コネクタ等は付属しておりません。 ※仕様は予告なく変更になる場合がございます。